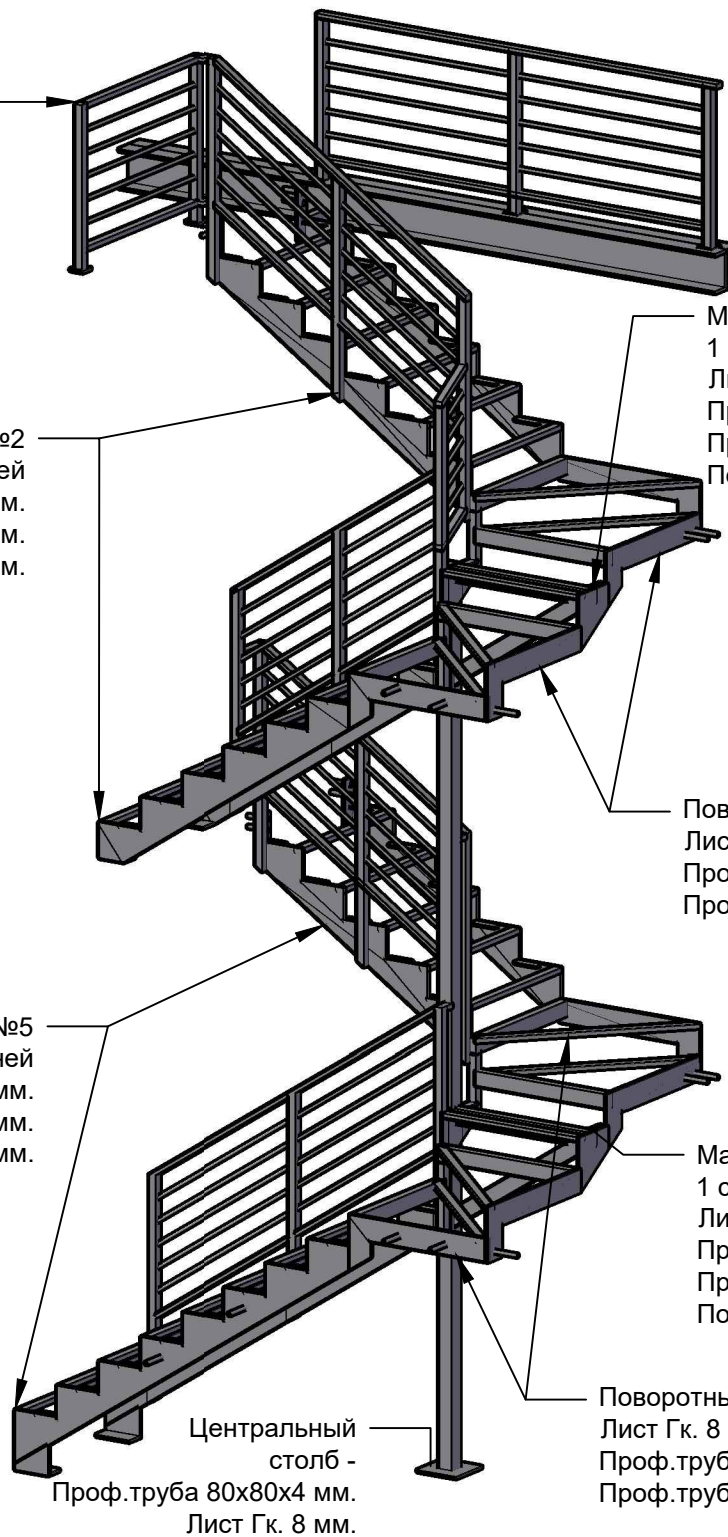


Ограждения  
Проф.труба 40x40x3 мм.  
Арматура гладкая 10 мм.

Марш №1, №2  
6+6 ступеней  
Лист Гк. 8 мм.  
Проф.труба 40x20x3 мм.  
Полоса 40x140x5 мм.

Марш №4, №5  
5+8 ступеней  
Лист Гк. 8 мм.  
Проф.труба 40x20x3 мм.  
Полоса 40x140x5 мм.



Марш №3  
1 ступень  
Лист Гк. 8 мм.  
Проф.труба 40x20x3 мм.  
Проф.труба 80x40x3 мм.  
Полоса 40x140x5 мм.

Поворотные ступени №1, №2  
Лист Гк. 8 мм.  
Проф.труба 40x20x3 мм.  
Проф.труба 80x40x3 мм.

Марш №6  
1 ступень  
Лист Гк. 8 мм.  
Проф.труба 40x20x3 мм.  
Проф.труба 80x40x3 мм.  
Полоса 40x140x5 мм.

Поворотные ступени №2, №3  
Лист Гк. 8 мм.  
Проф.труба 40x20x3 мм.  
Проф.труба 80x40x3 мм.

Центральный столб -  
Проф.труба 80x80x4 мм.  
Лист Гк. 8 мм.

1-2, 2-3 этаж

Стены	Материал	Кирпич пустотелый
Перекрытие	Материал	Дерево, Металл
Пол	Материал	Бетон
Отделка		Черновая

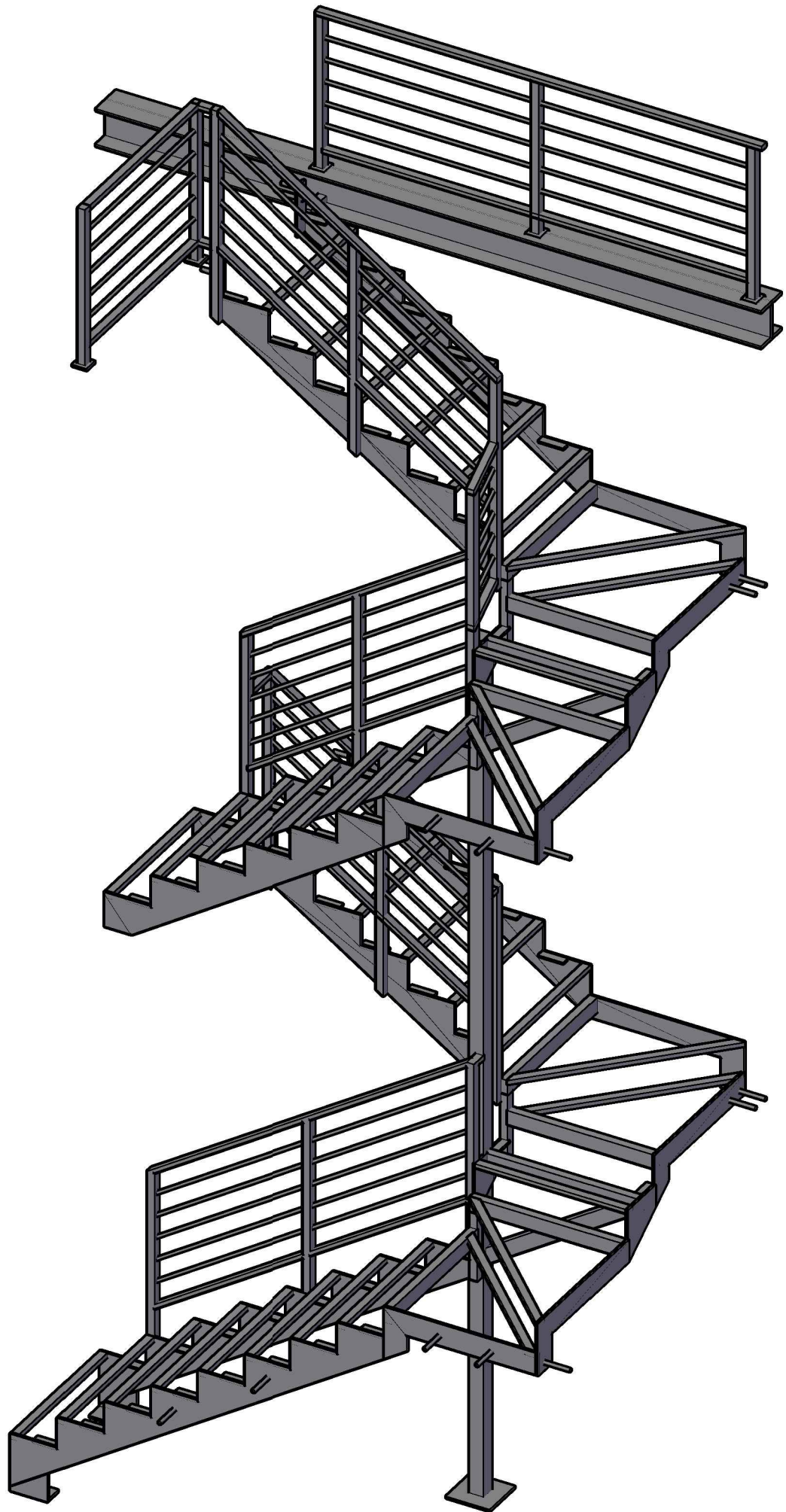
Обязательства заказчика

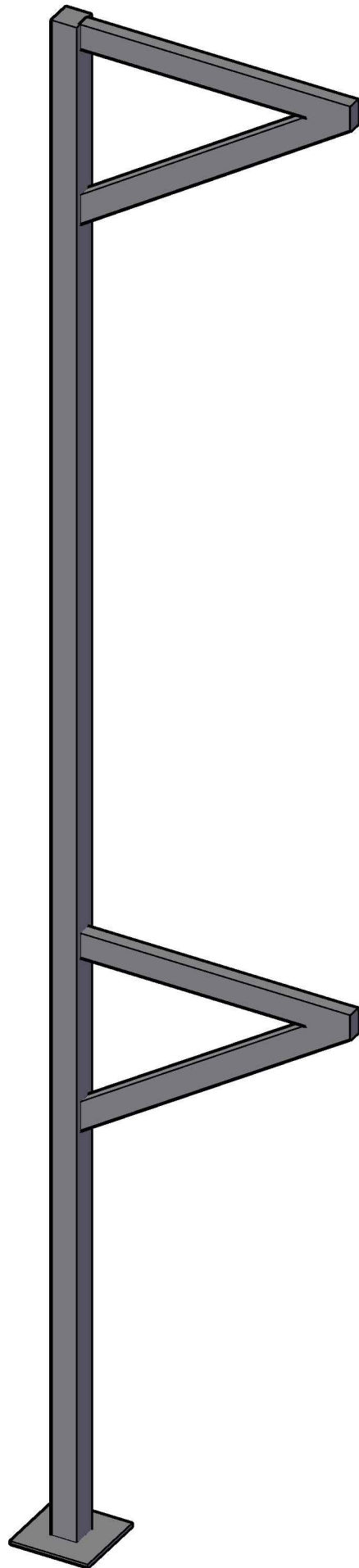
Обязательства компании

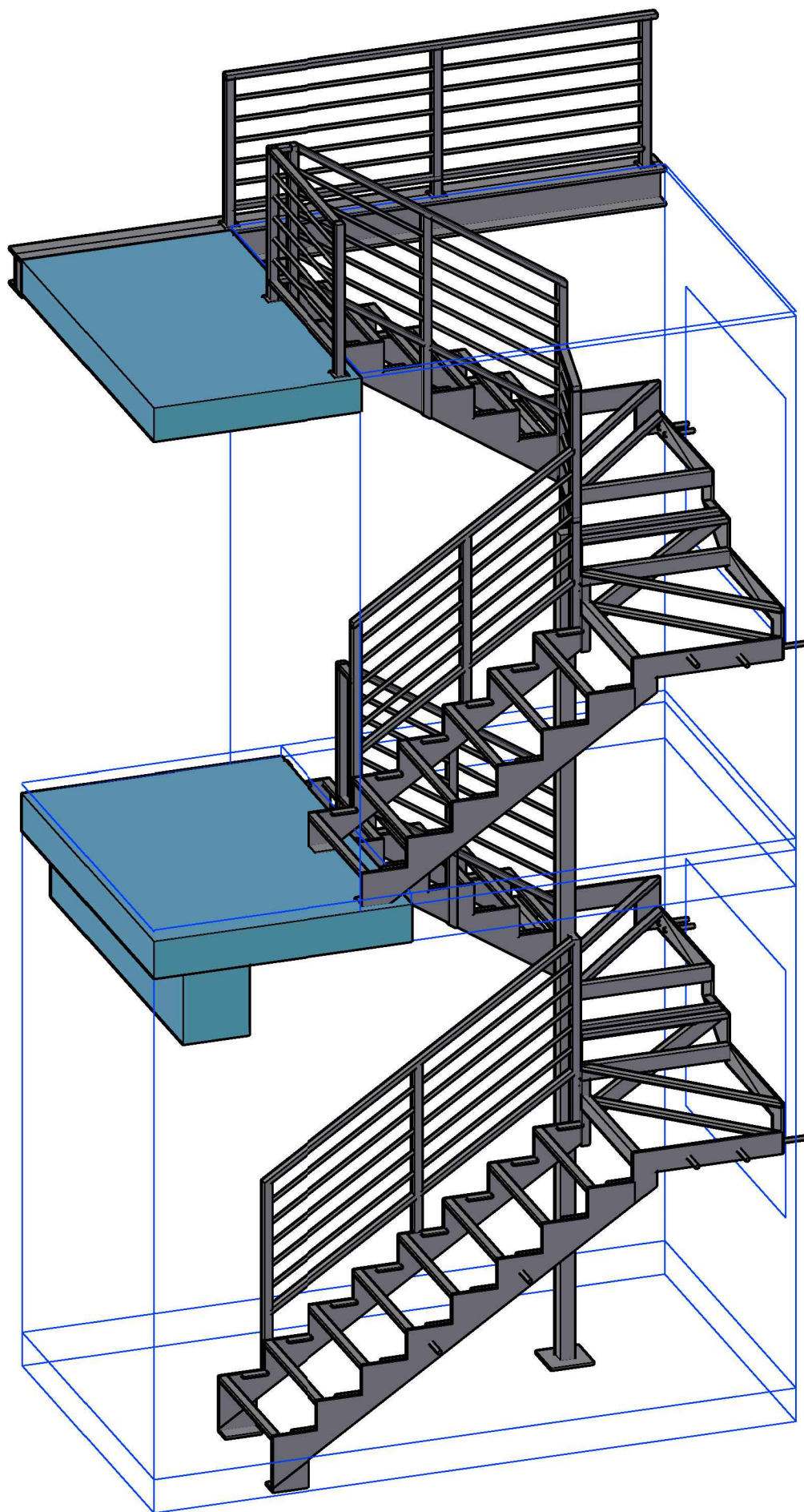
**Цвет на согласовании**

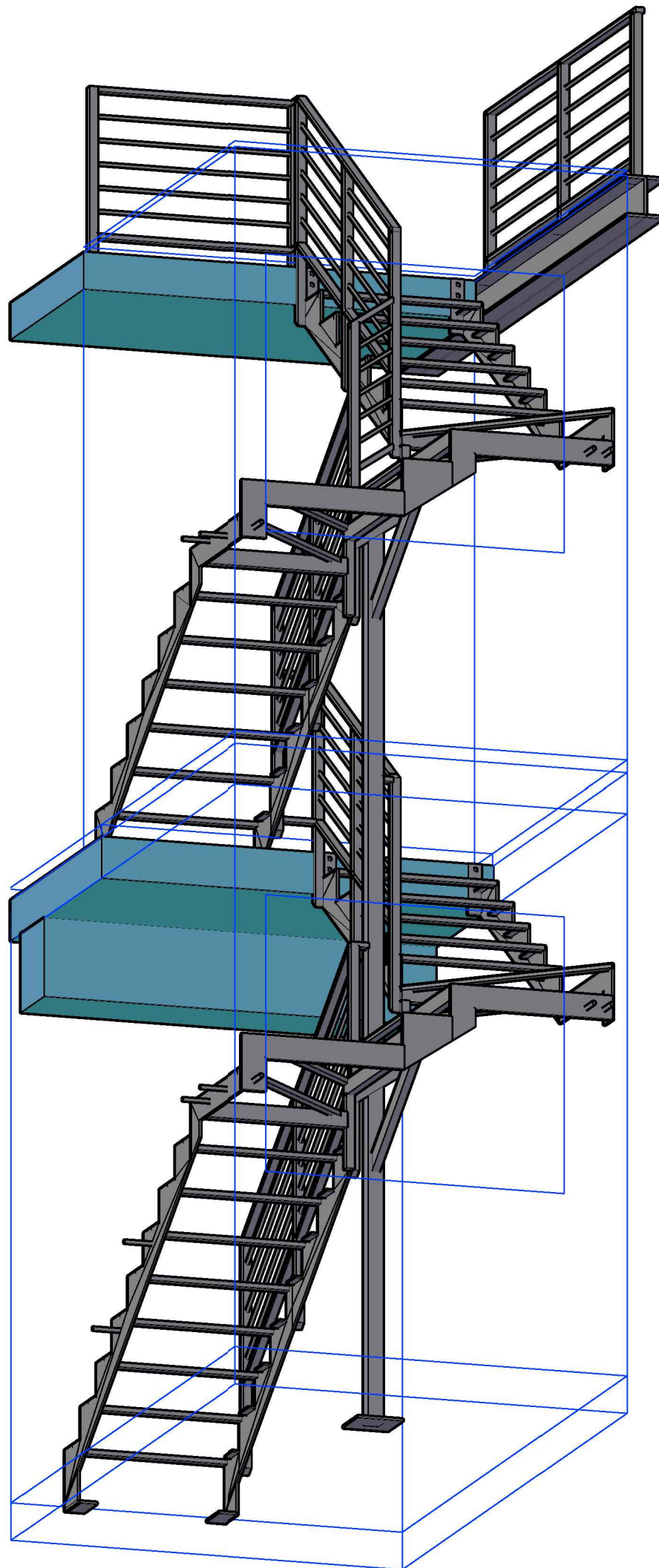
Лист

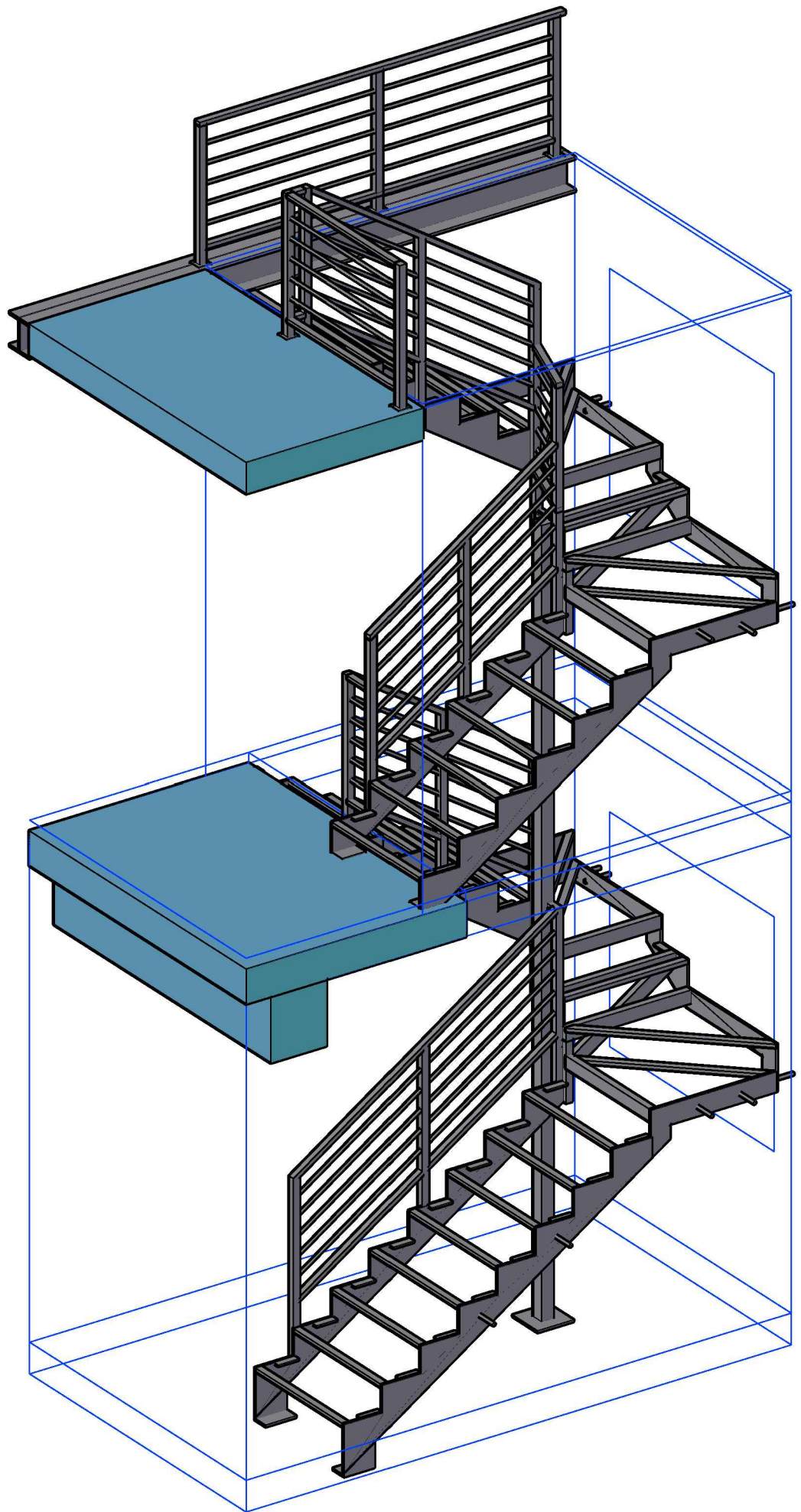
1

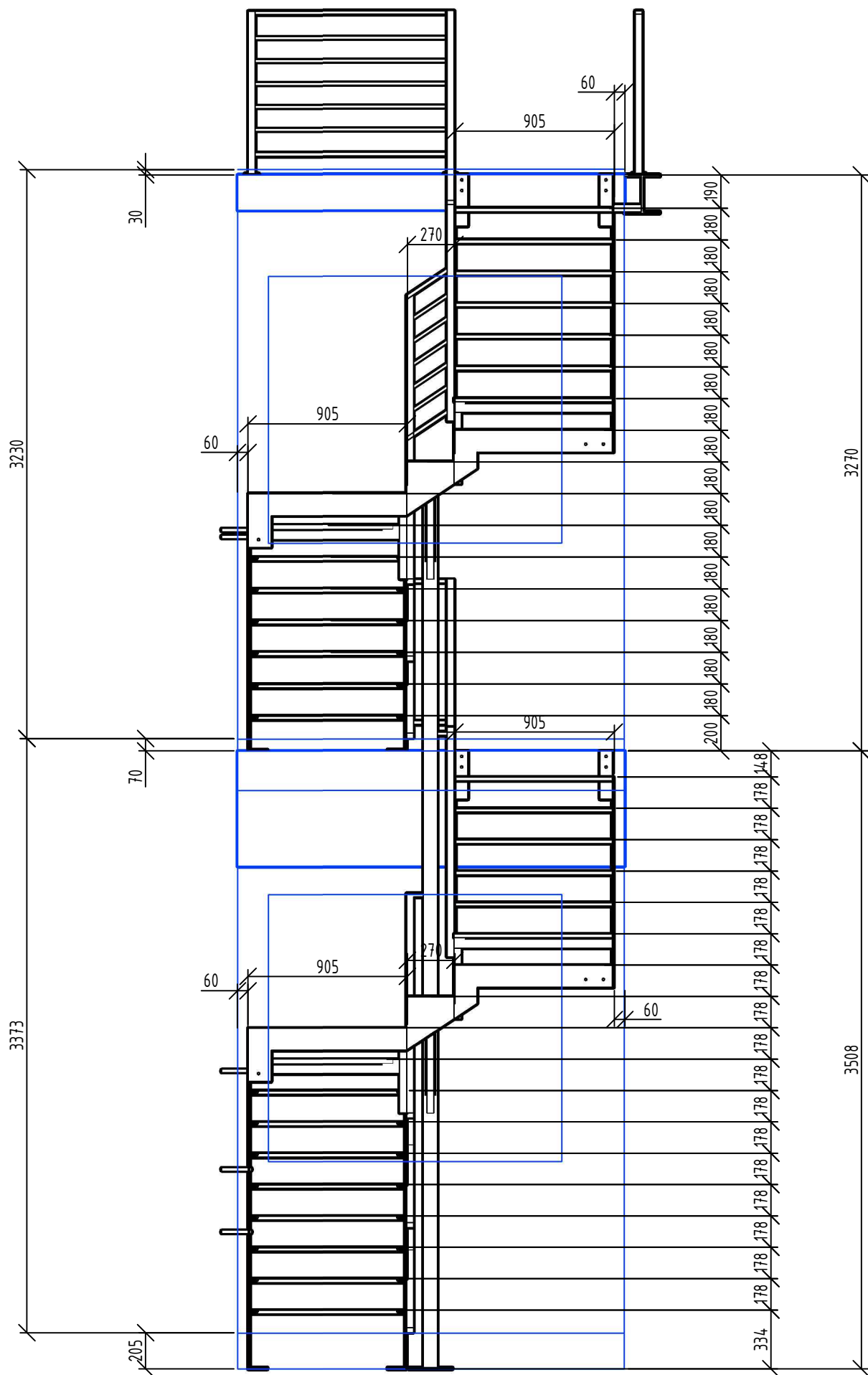




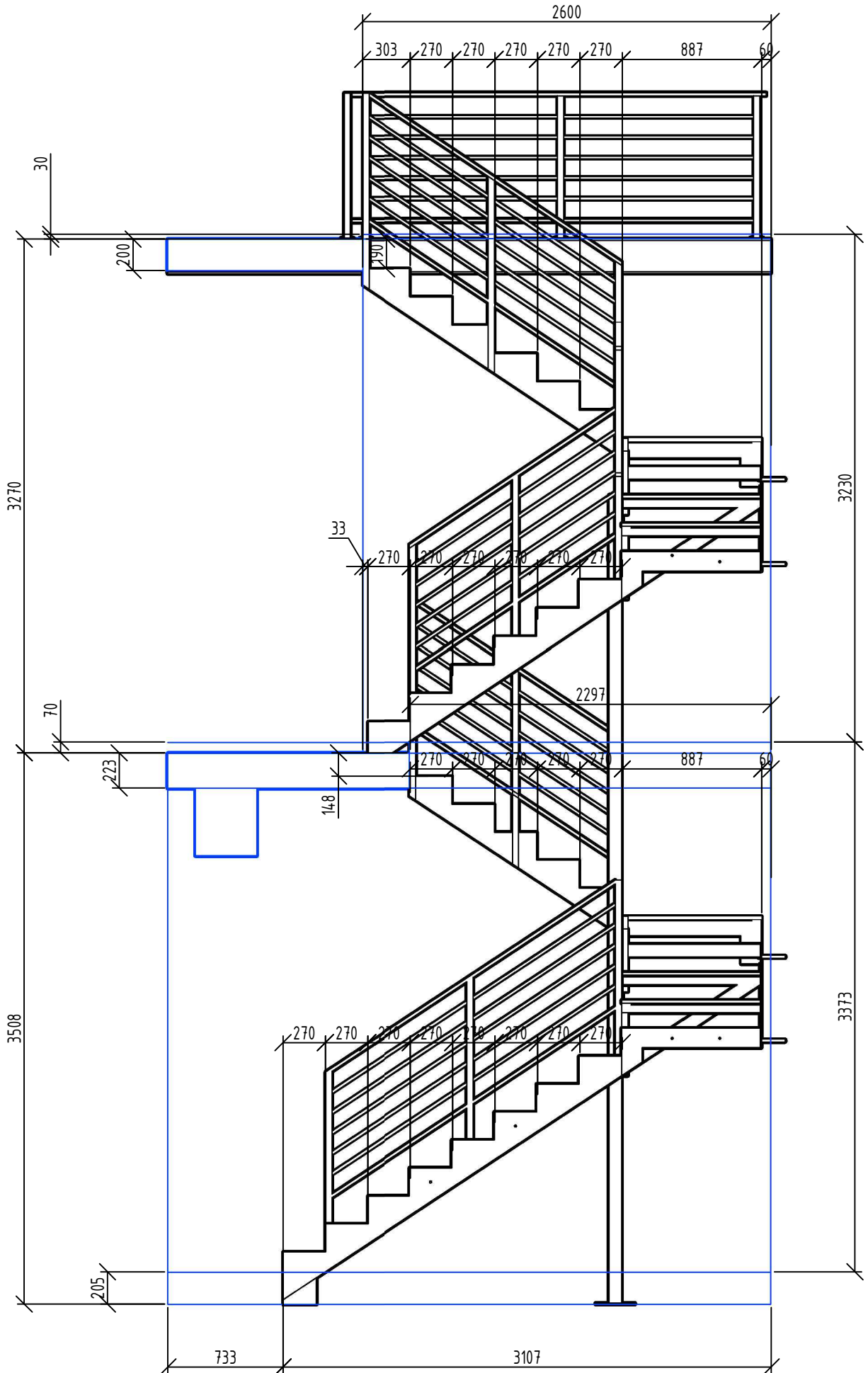






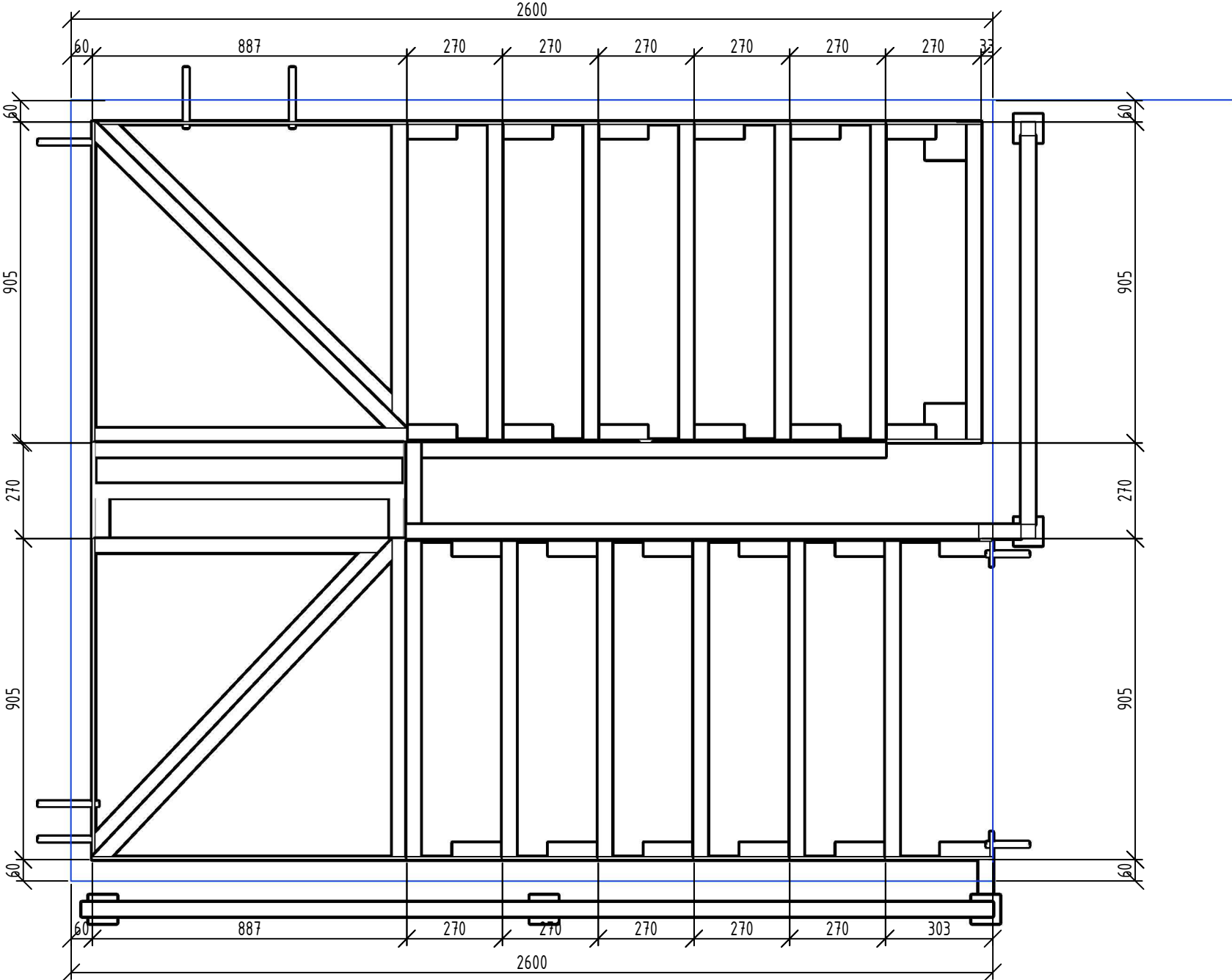


Вид сбоку

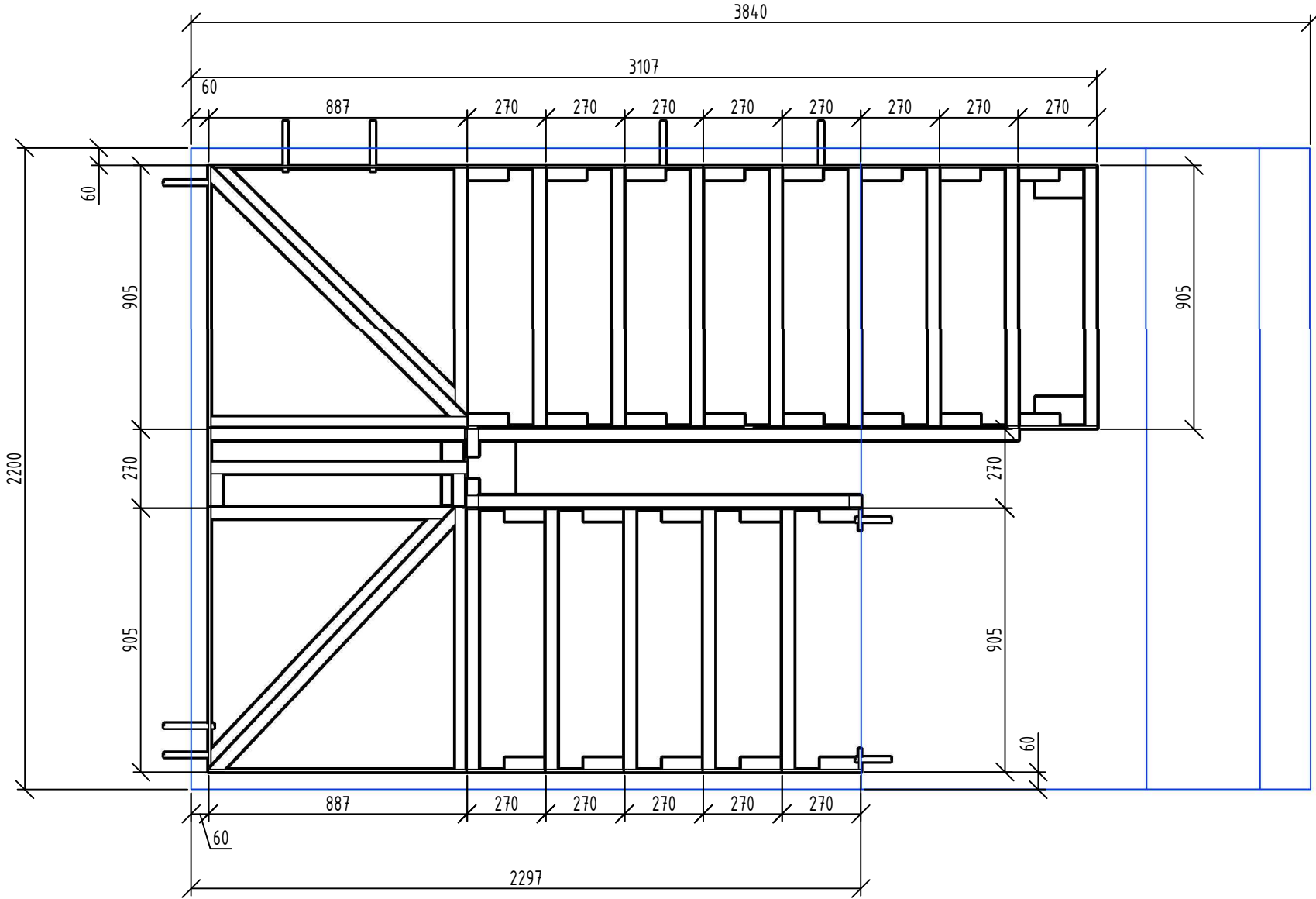




Вид сверху 2-3 этаж



Вид сверху 1-2 этаж



Пояснительная записка

Крепление лестницы с 1 на 2 этаж					
	Пол	Стены			Перекрытие
		Левая	Центральная	Правая	
Материал	Бетон	-	Кирпич пустотелый	Кирпич пустотелый	Бетон, Дерево
Вид крепления	Анкер	-	Анкер	Анкер	Анкер, Глухарь

Пол		Перекрытие	
Толщина, мм	Материал	Толщина, мм	Материал
220	Бетон	220	Бетон

Отделка	Черновая
Возможность занести марш	+
Возможность подключить С.А.	+
Возможность установить лебёдку	+

Общий расход материалов			
№	Наименование	Ед. изм.	Кол-во
1	Лист Гк 8мм.	Шт	1
2	Проф. труба 40x40x3 мм.	п. м.	18
3	Проф. труба 80x40x3 мм.	п. м.	14
4	Проф. труба 40x20x3 мм.	п. м.	54
5	Проф. труба 80x80x4 мм.	п. м.	6
6	Арматура гладкая 10 мм.	п. м.	70

Комментарии:

Поле для комментариев