

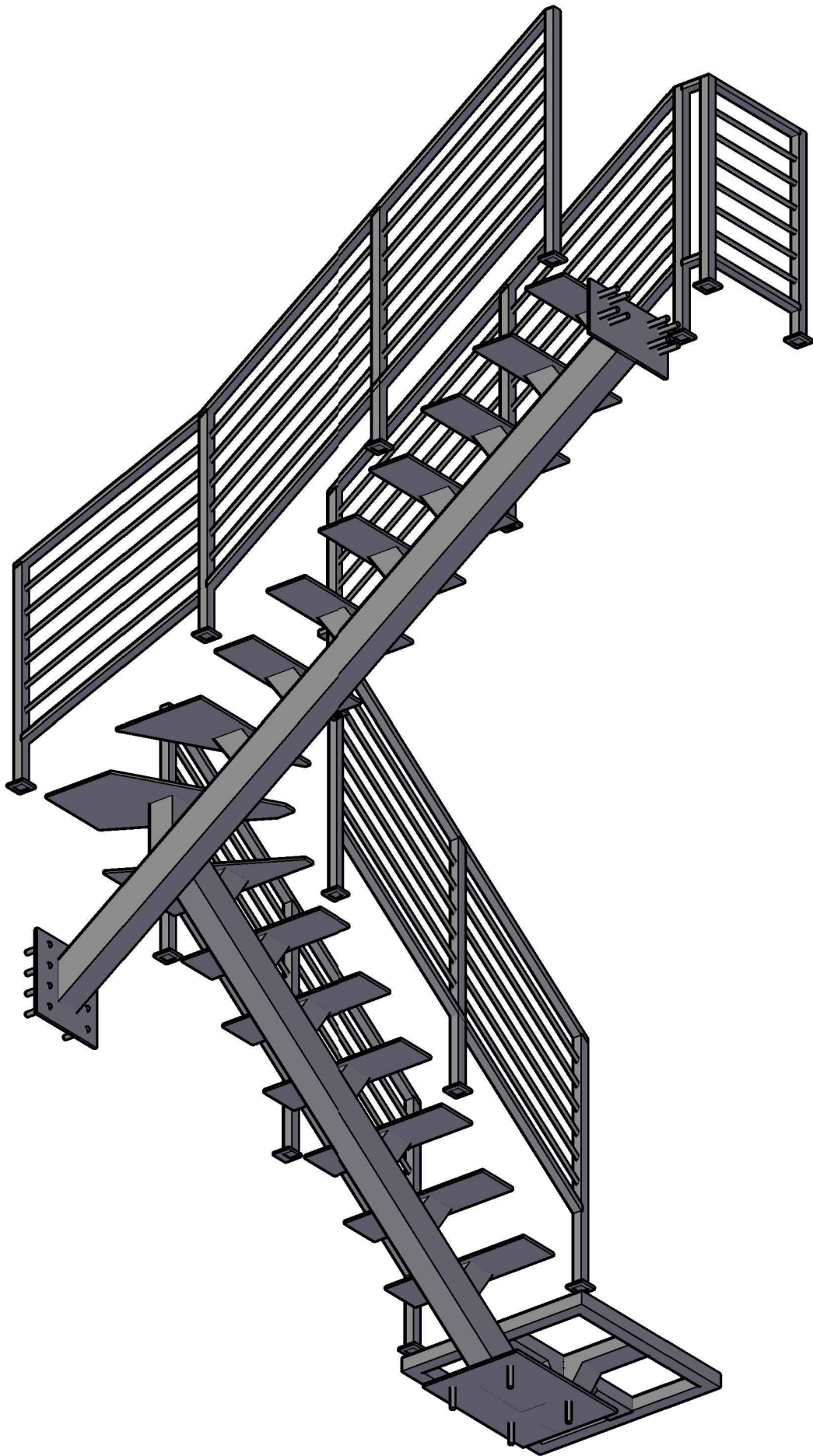
1-2 этаж. Открытый каркас

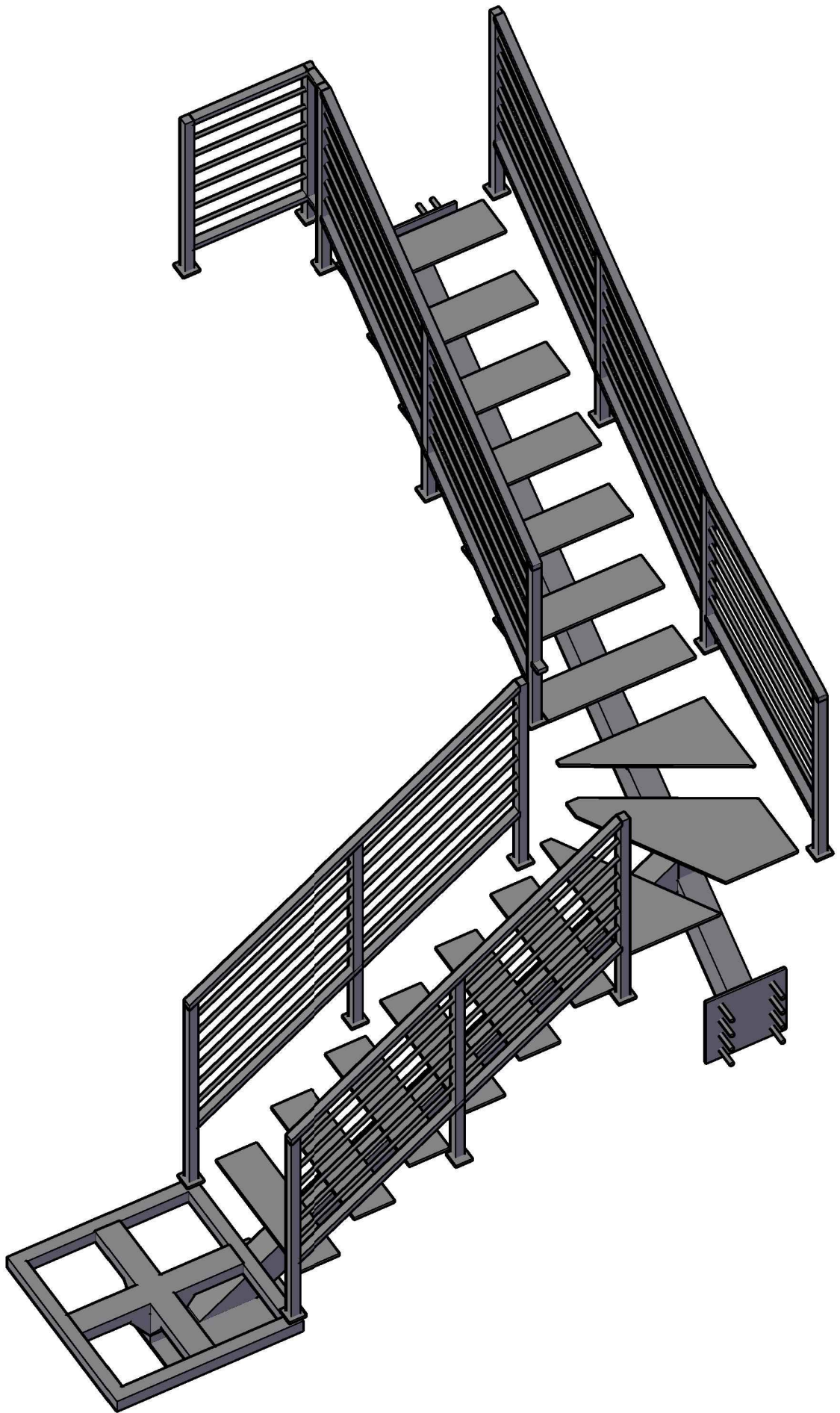
Стены	Материал	КирпичПолнотелый
Перекрытие	Материал	Бетон
Пол	Материал	Бетон
Отделка		Черновая

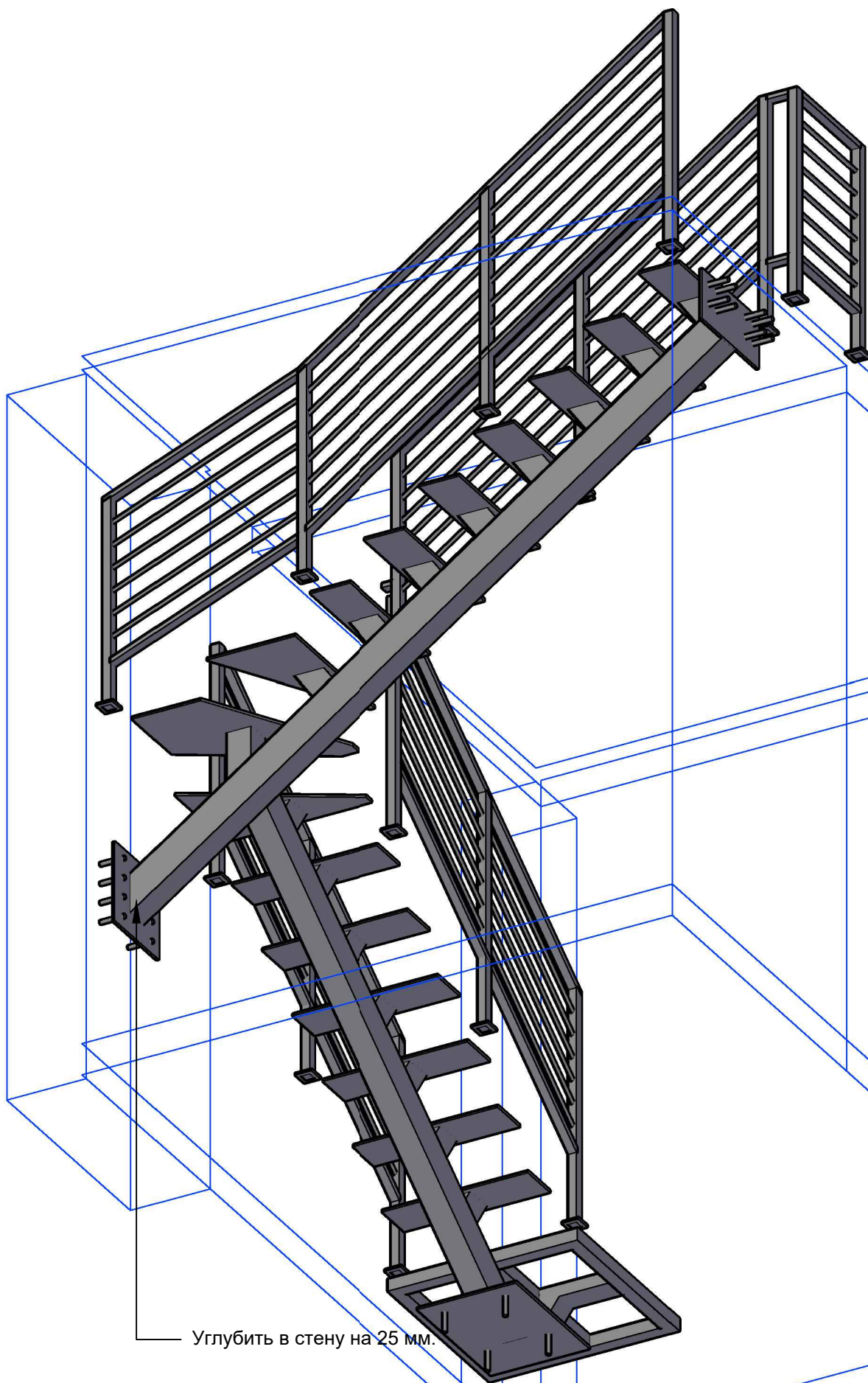
Обязательства заказчика

Обязательства компании

**Цвет краски - черная
полуматовая**

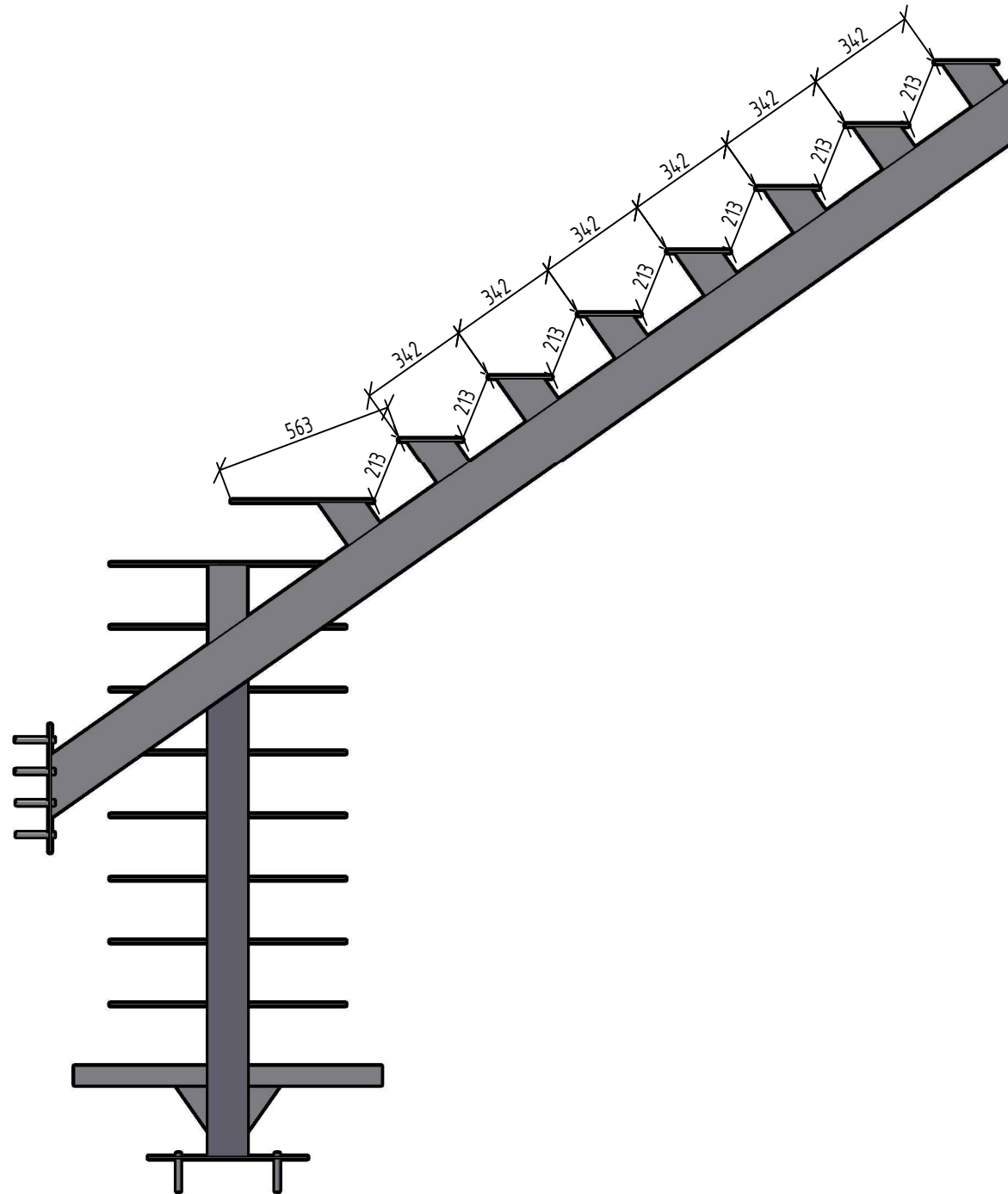




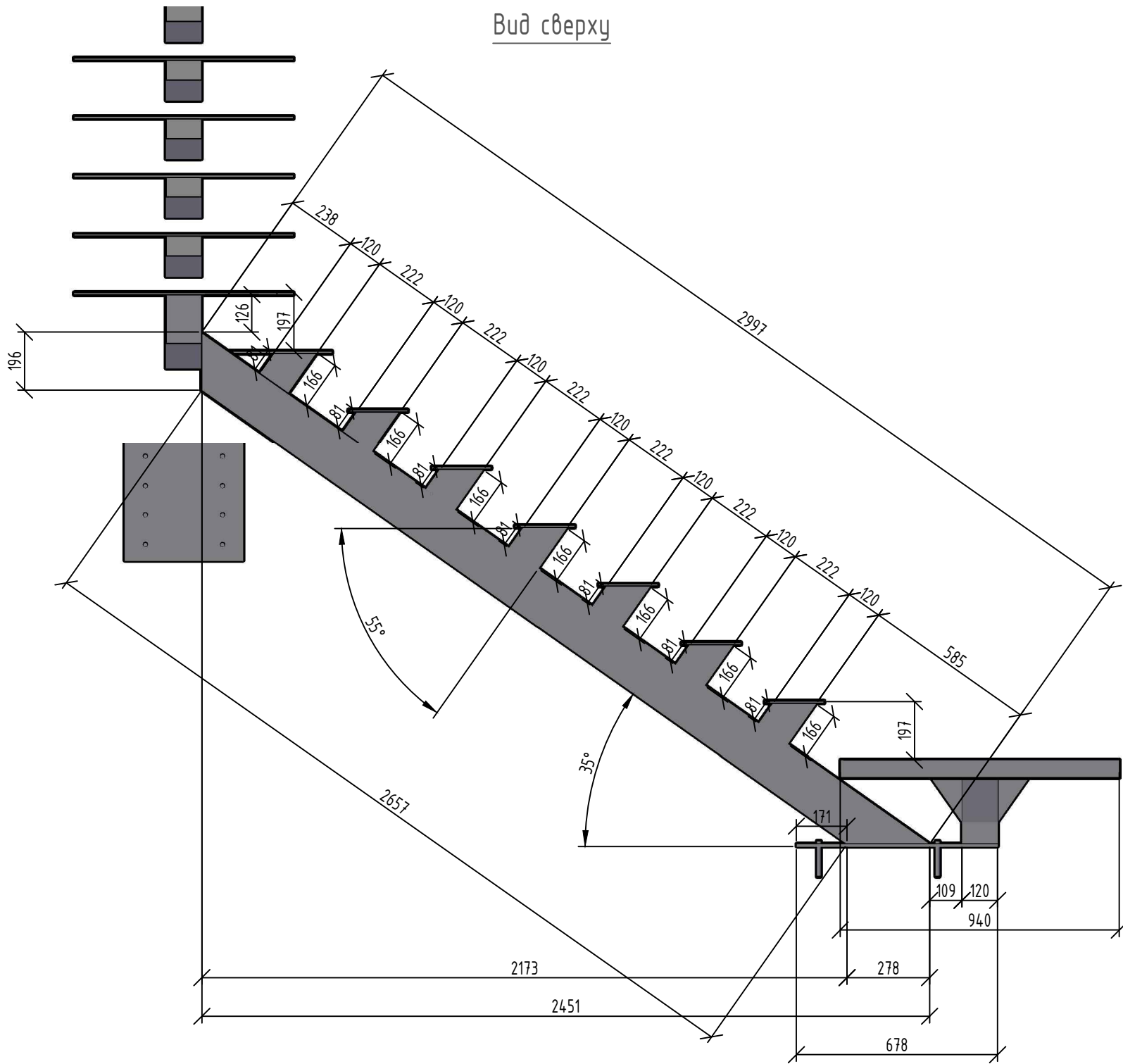


Углубить в стену на 25 мм.

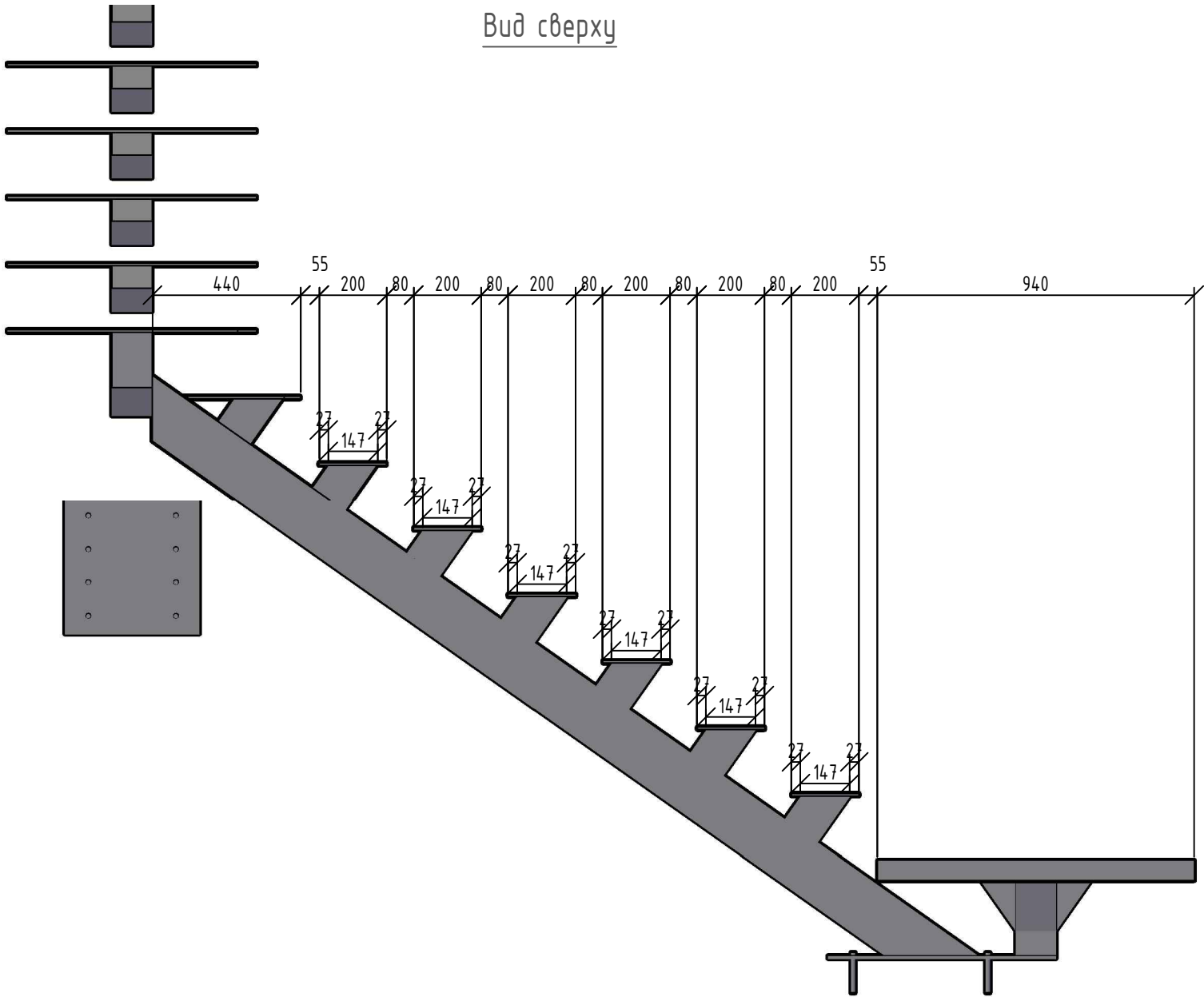
Вид сверху



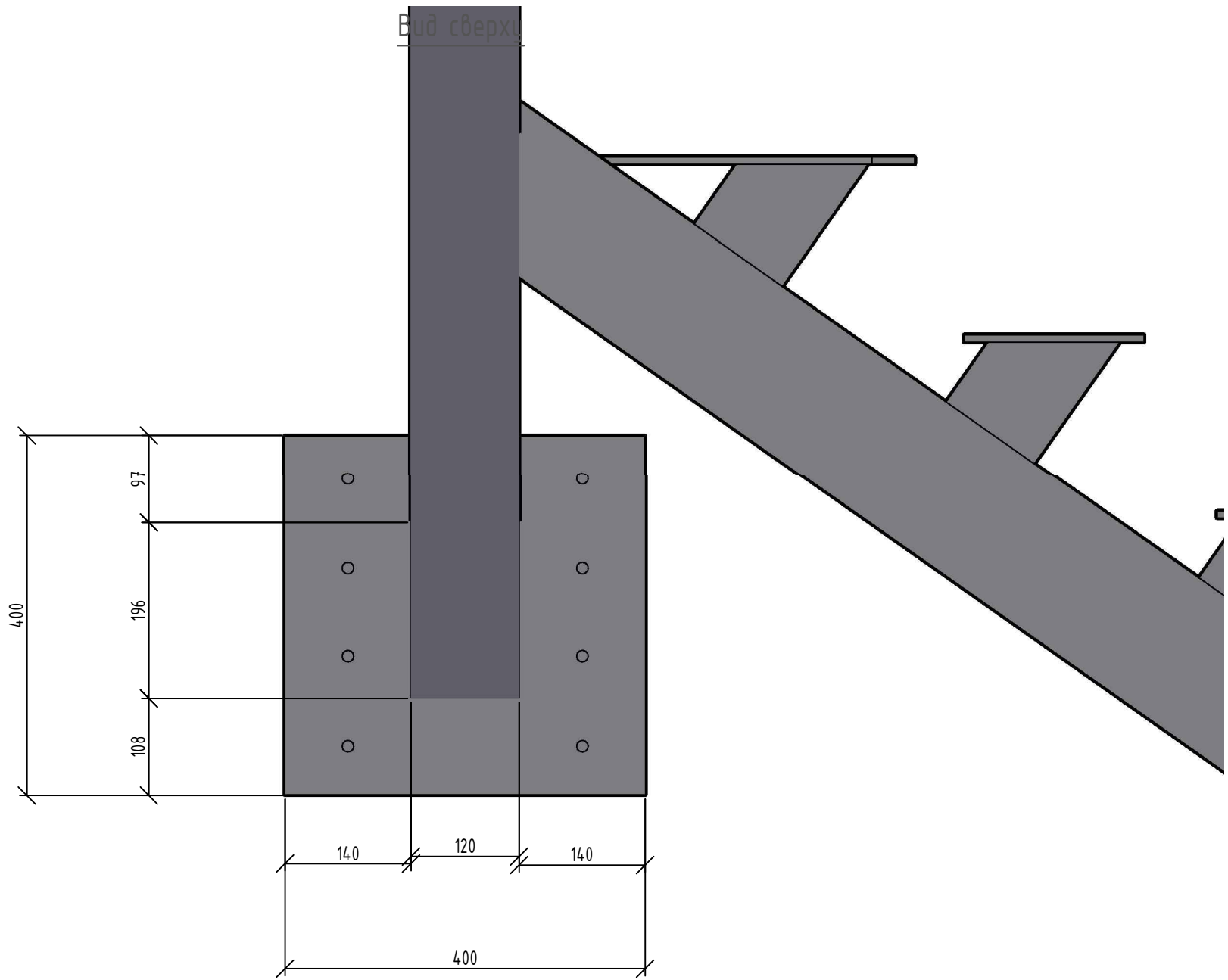
Вид сверху



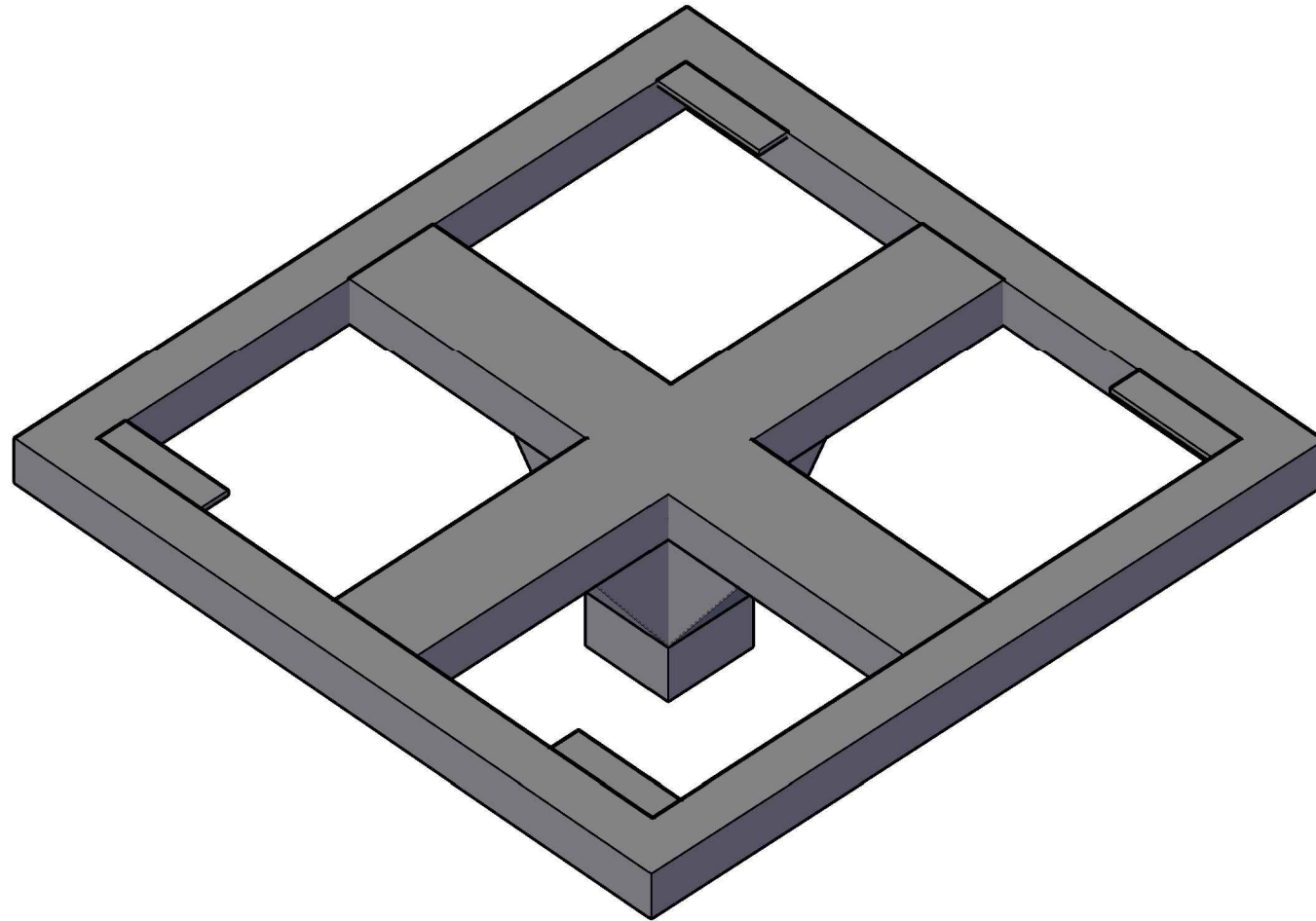
Вид сверху



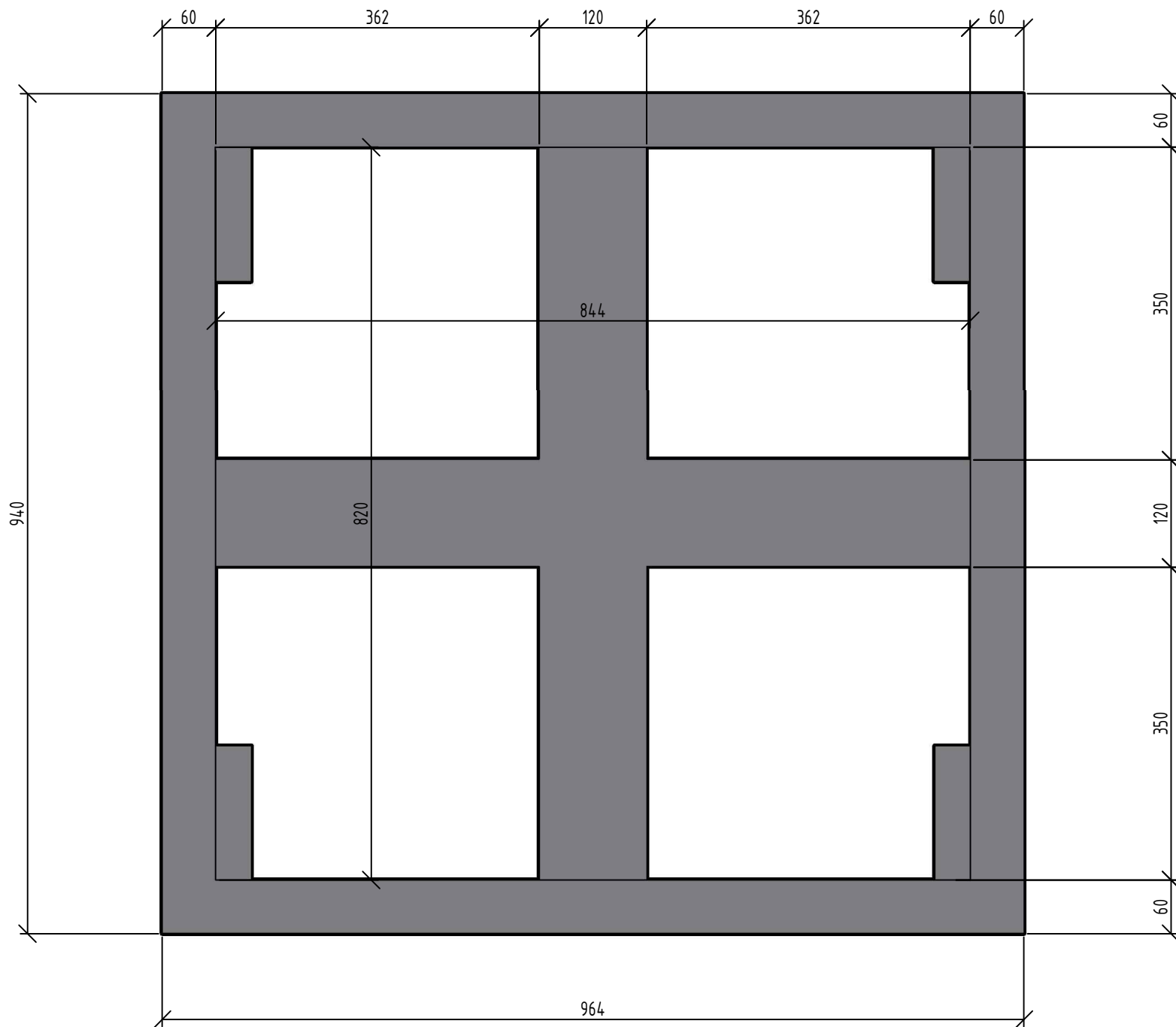
Вид сверху



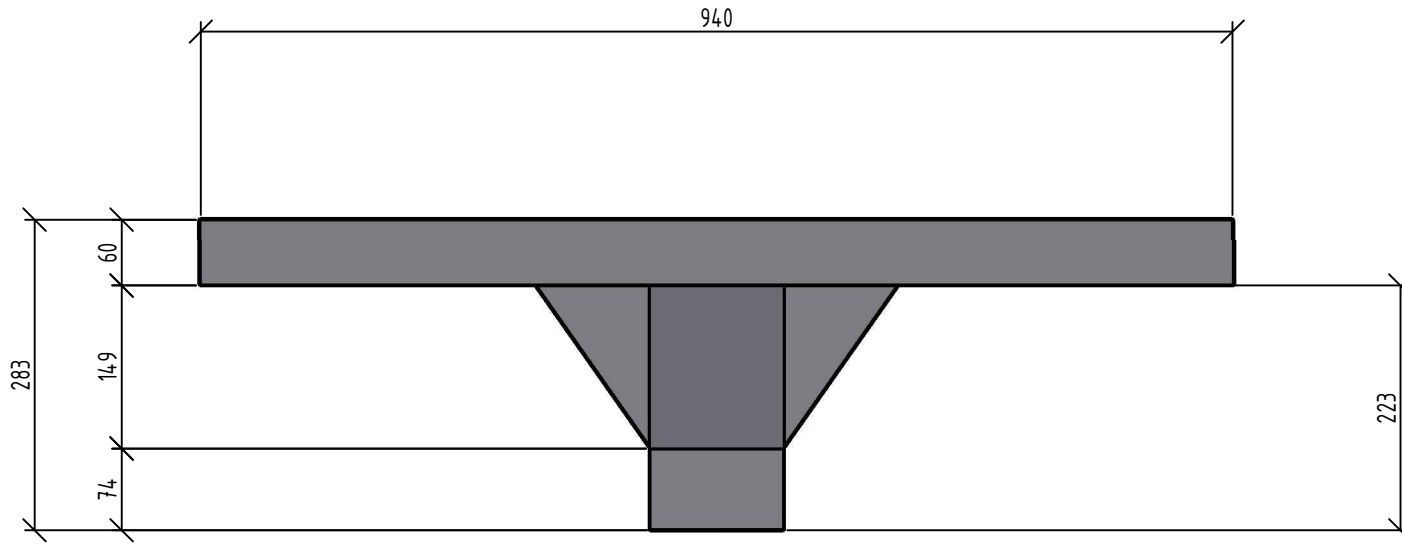
Вид сверху



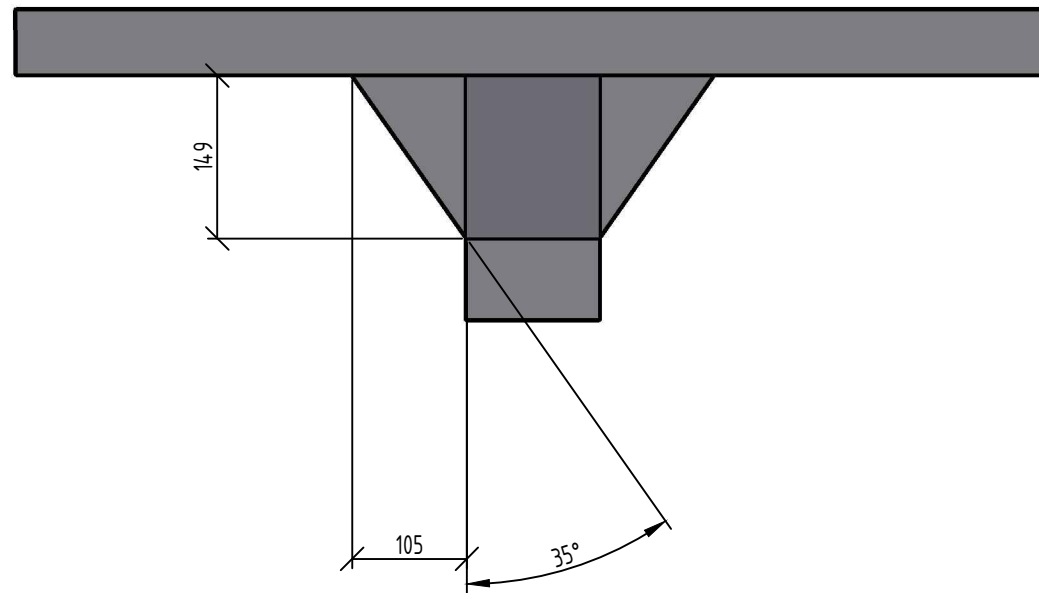
Вид сверху



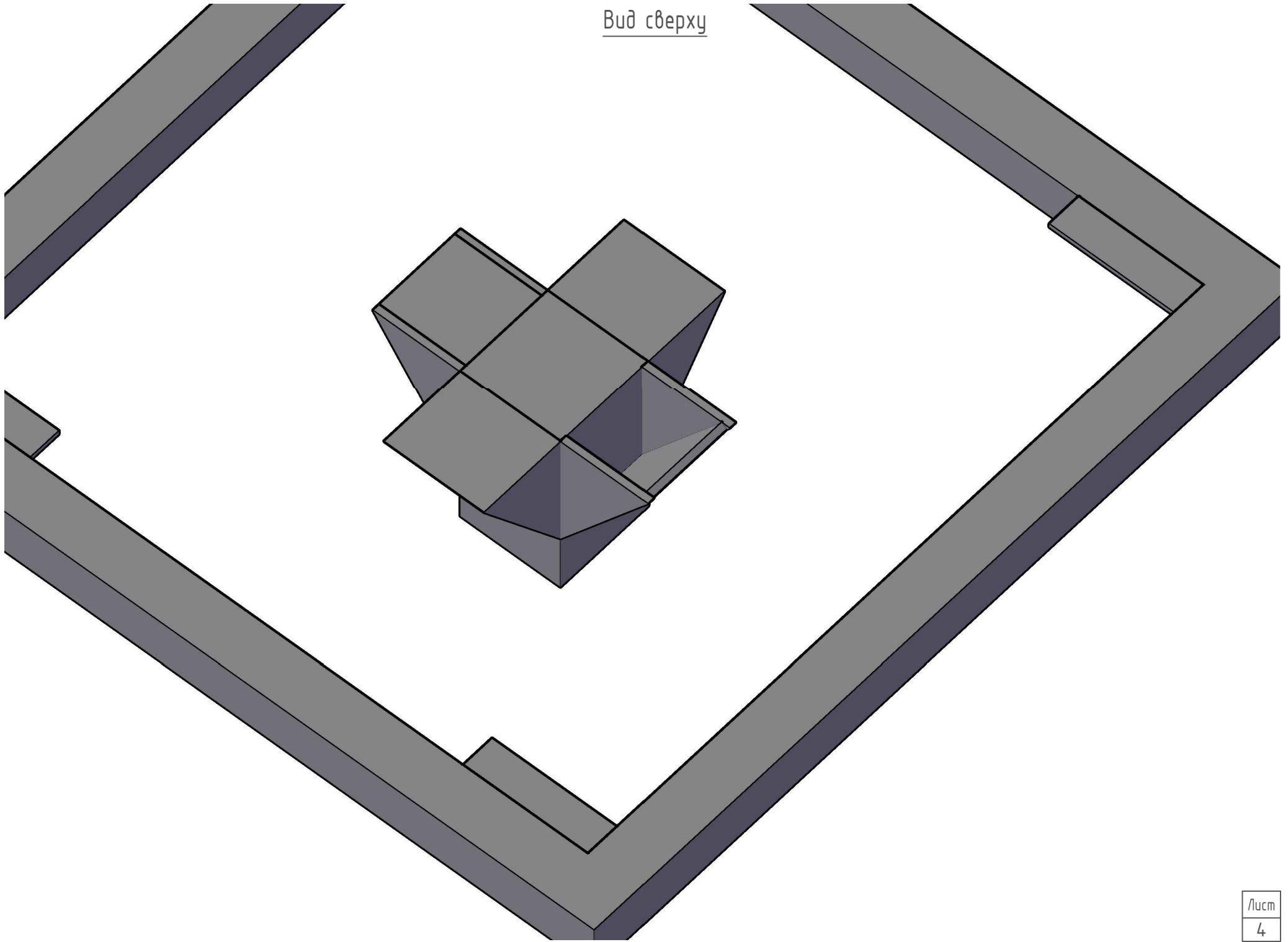
Вид сверху



Вид сверху



Вид сверху



Крепление лестницы с 1 на 2 этаж					
	Пол	Стены			Перекрытие
		Левая	Центральная	Правая	
Материал	Бетон	-	Кирпич	-	Бетон
Вид крепления	Анкер и Хим.анкер	-	Анкер и Хим.анкер	-	Анкер и Хим.анкер
Пол		Перекрытие		Отделка	
Толщина, мм	Материал	Толщина, мм	Материал	Черновая	
220	Плитка	220	Бетон	Возможность занести марш	
				Возможность подключить С.А.	
				Возможность установить лебёдку	

Общий расход материалов			
№	Наименование	Ед. изм.	Кол-во
1	Лист Гк 8мм.	Шт	1
2	Проф. труба 120x160x4 мм.	п. м.	9
3	Проф. труба 120x120x3 мм.	п. м.	6
4	Проф. труба 40x40x3	п. м.	24
5	Проф. труба 40x20x3 мм.	п. м.	24
6	Арматура гладкая 10 мм.	п. м.	70