

Стены	Материал	Пеноблок
Перекрытие	Материал	Металл
Пол	Материал	Бетон
Отделка	Черновая	

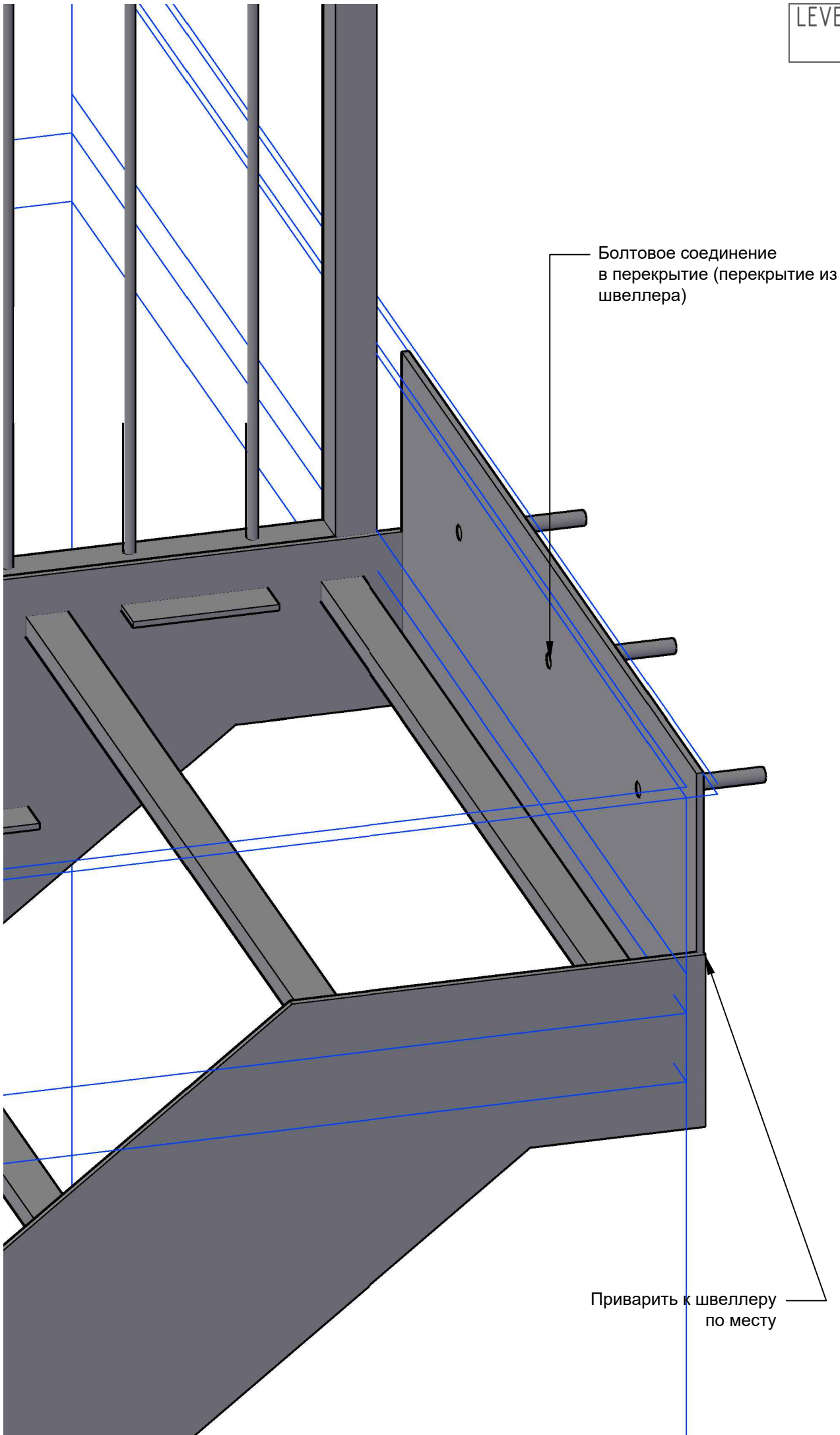
Обязательства заказчика

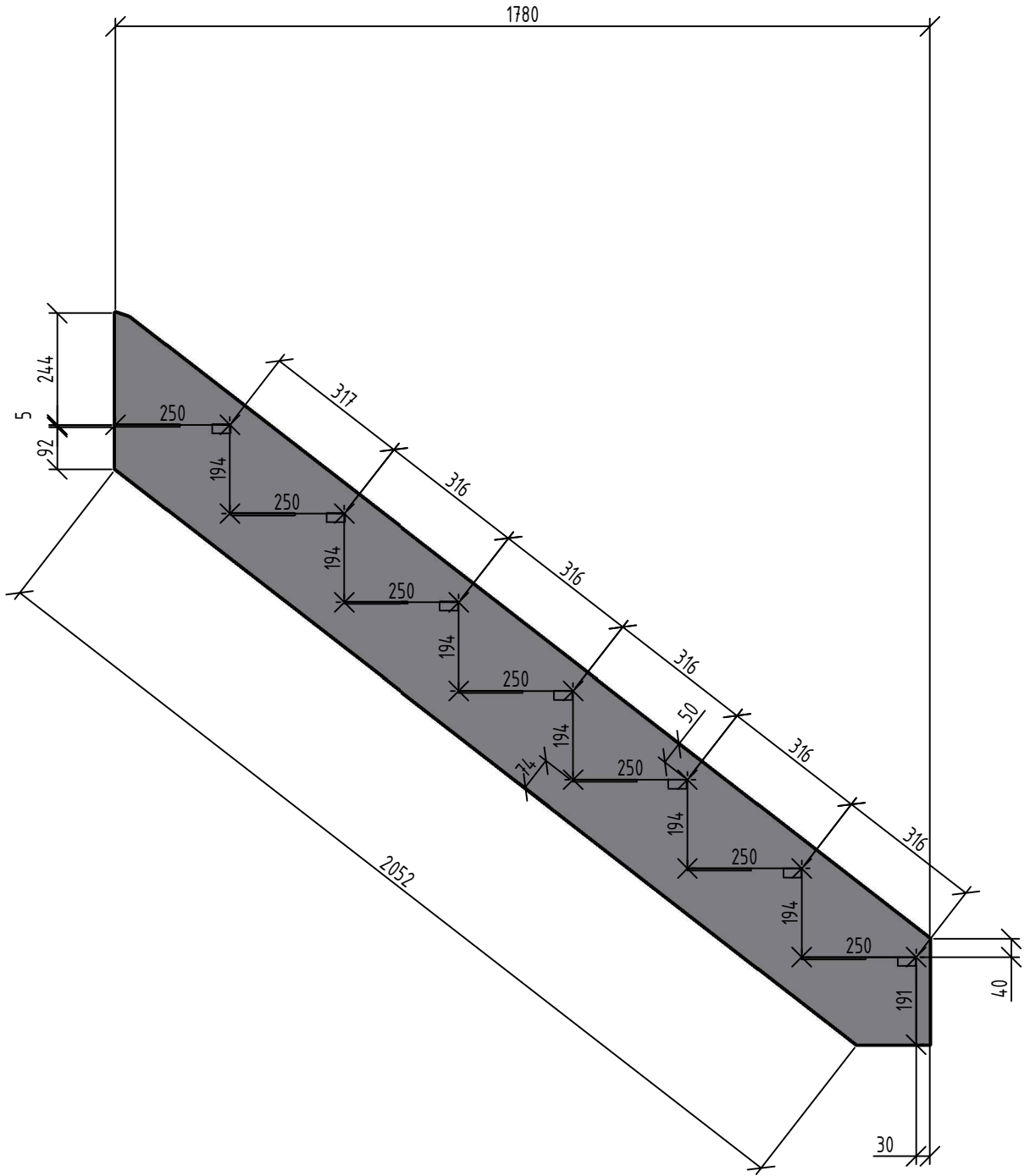
Обязательства компании

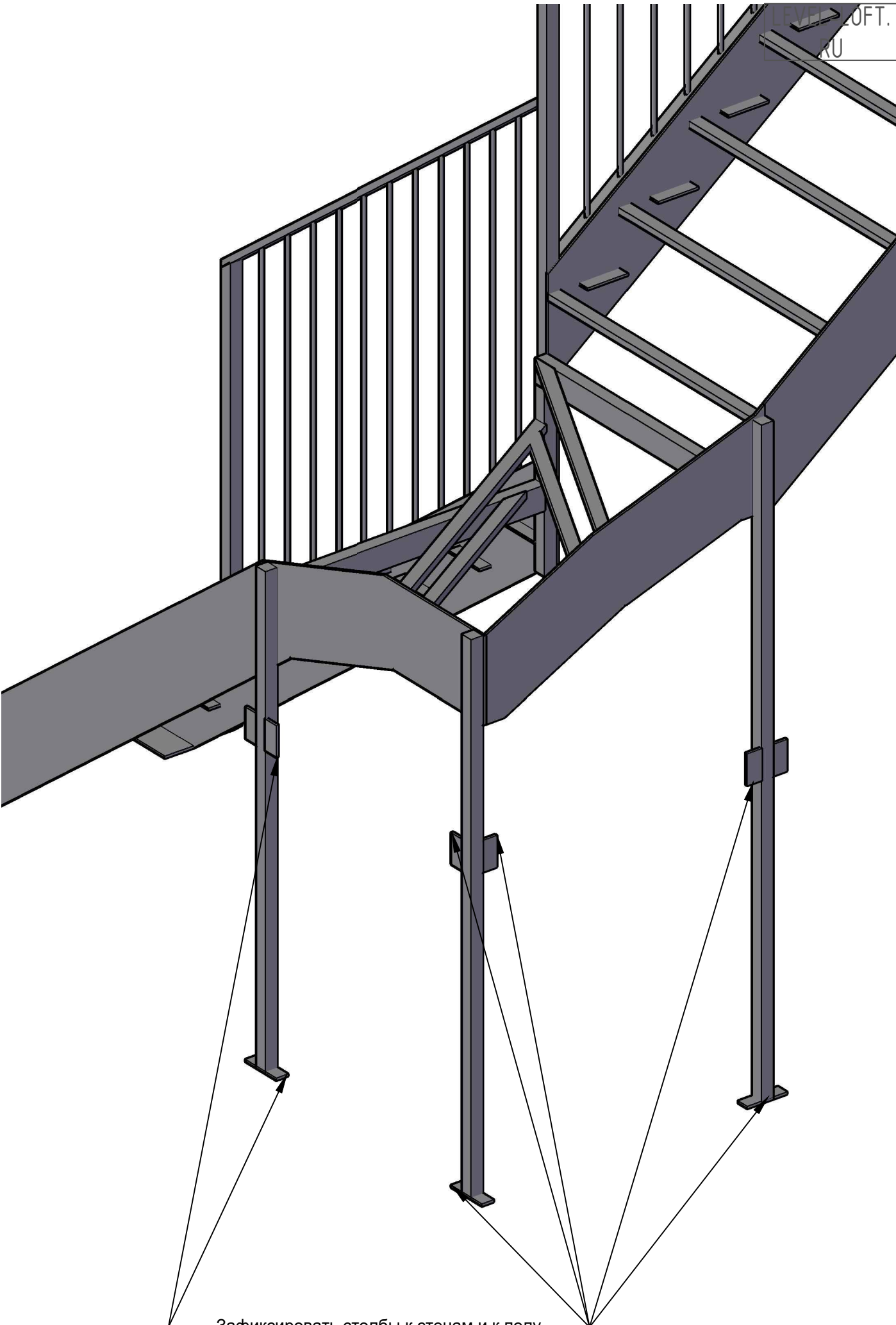
Цвет на согласовании. Скорее всего будет - "магнолия"

Лист

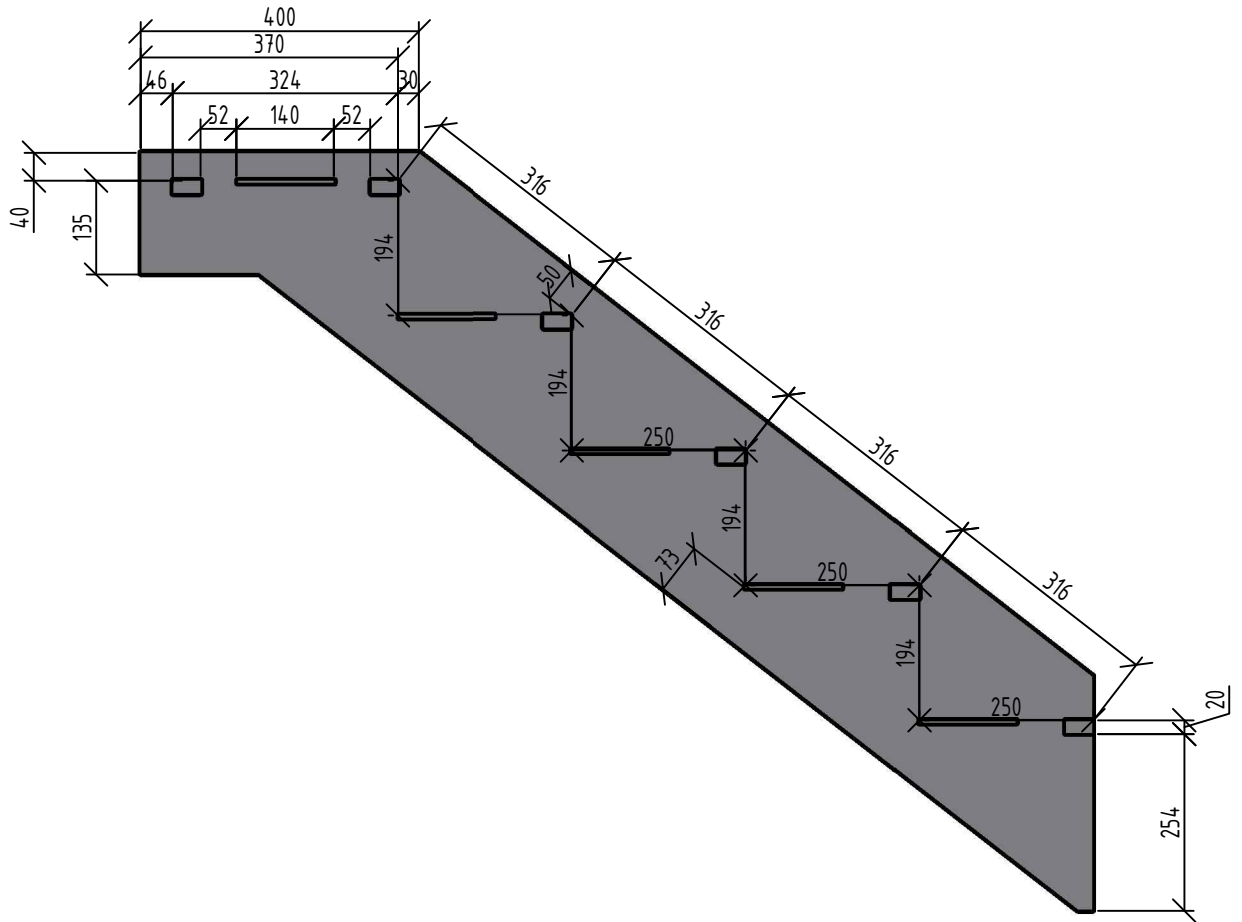
1

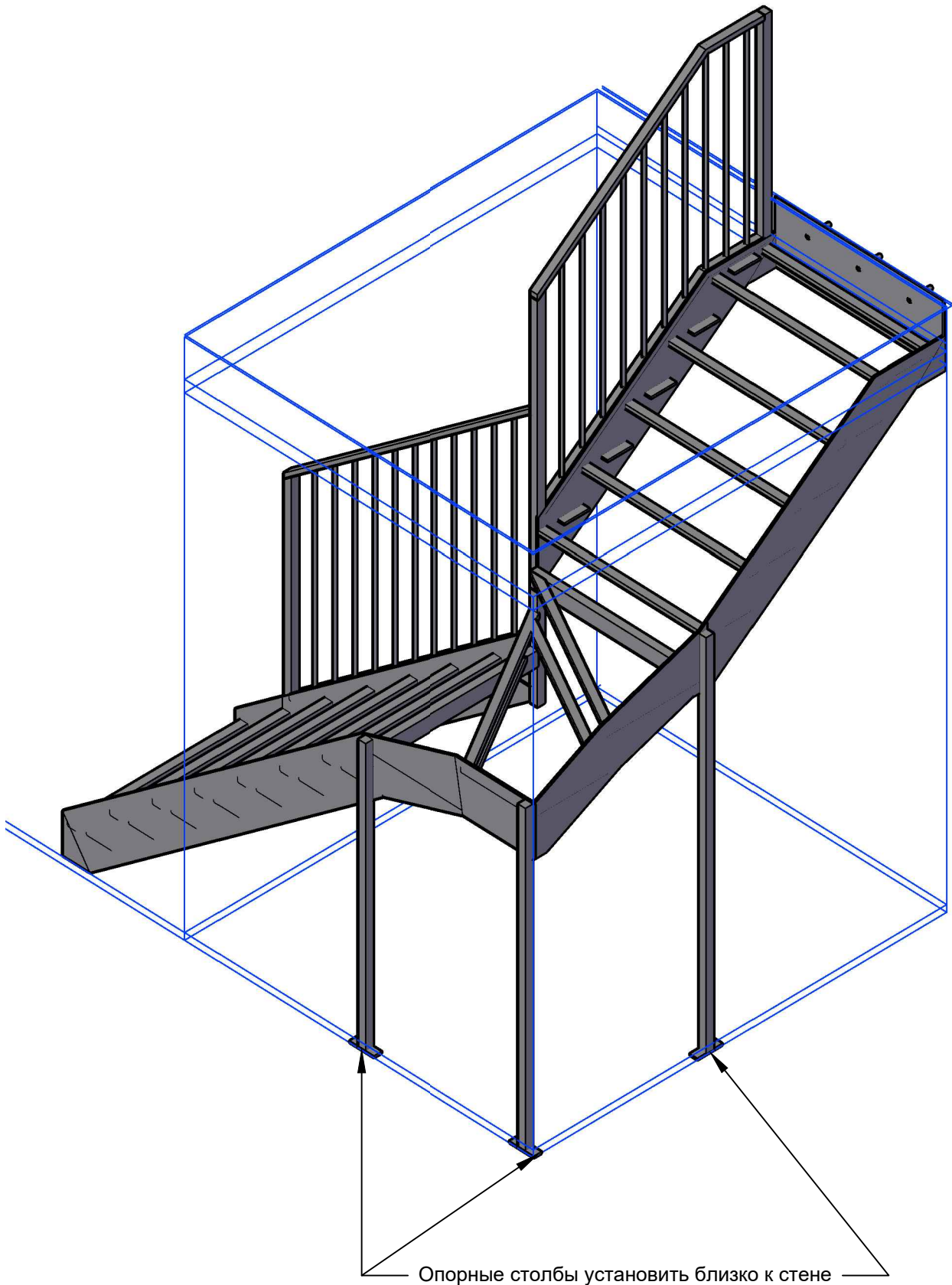




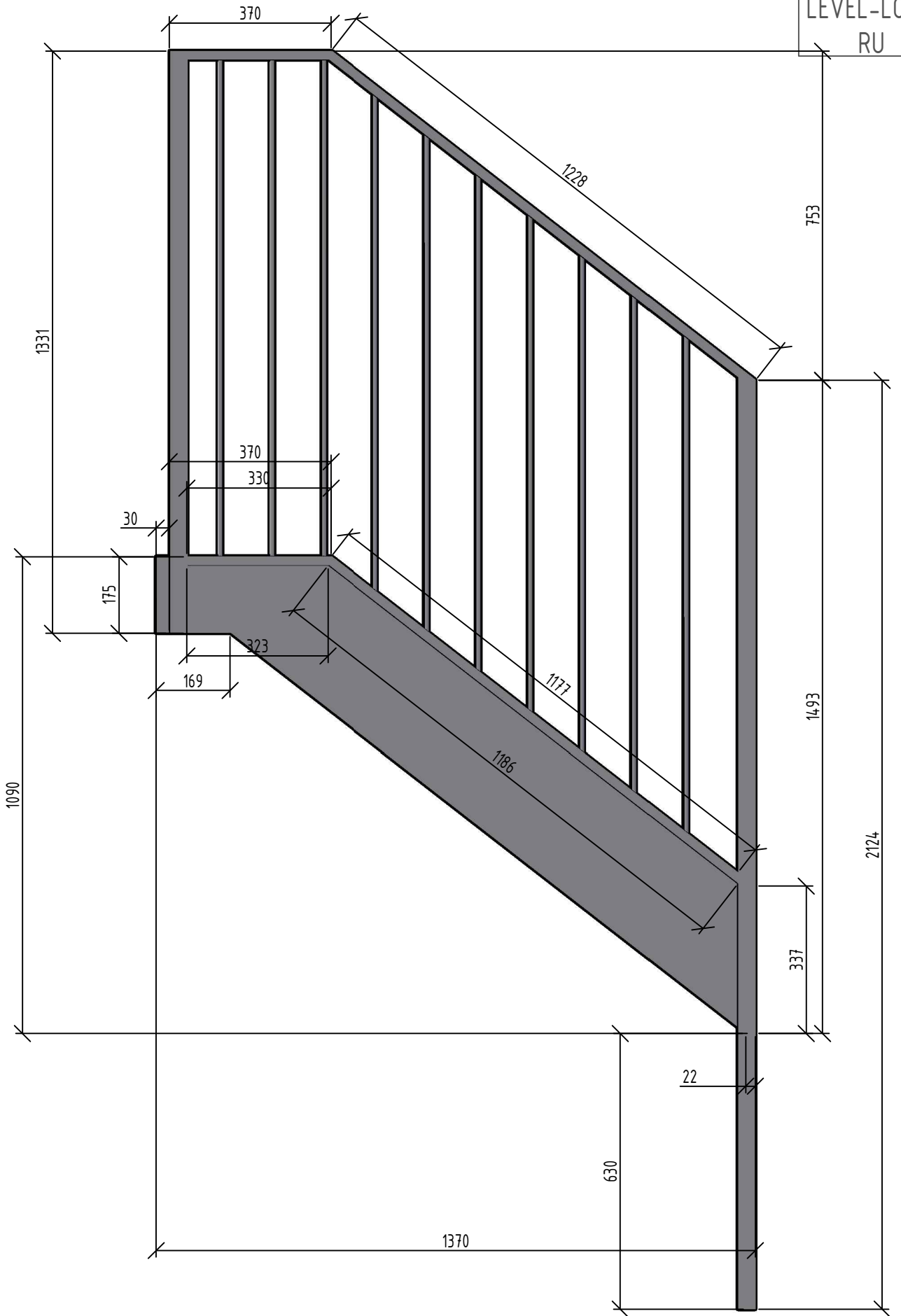


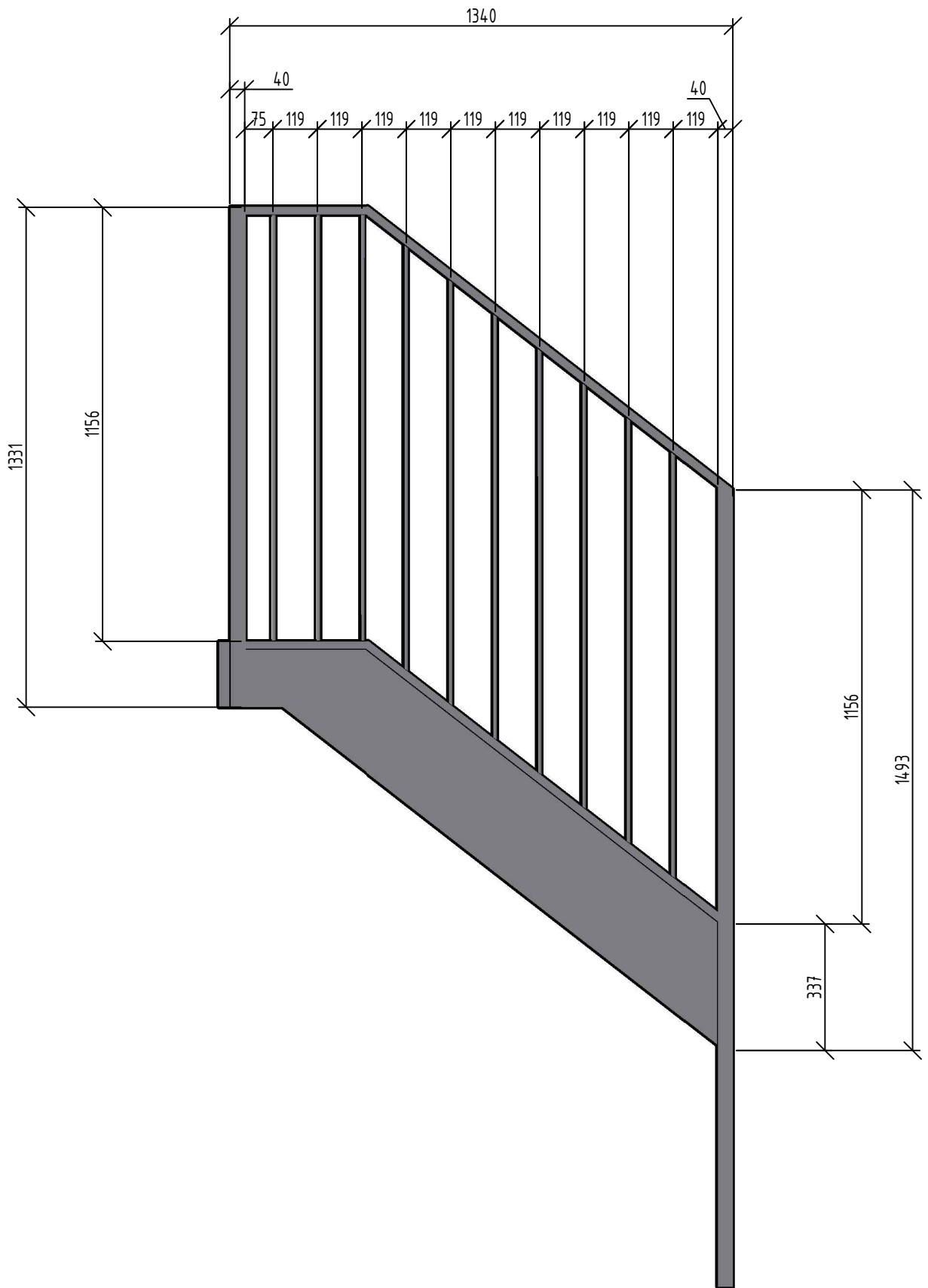
Зафиксировать столбы к стенам и к полу

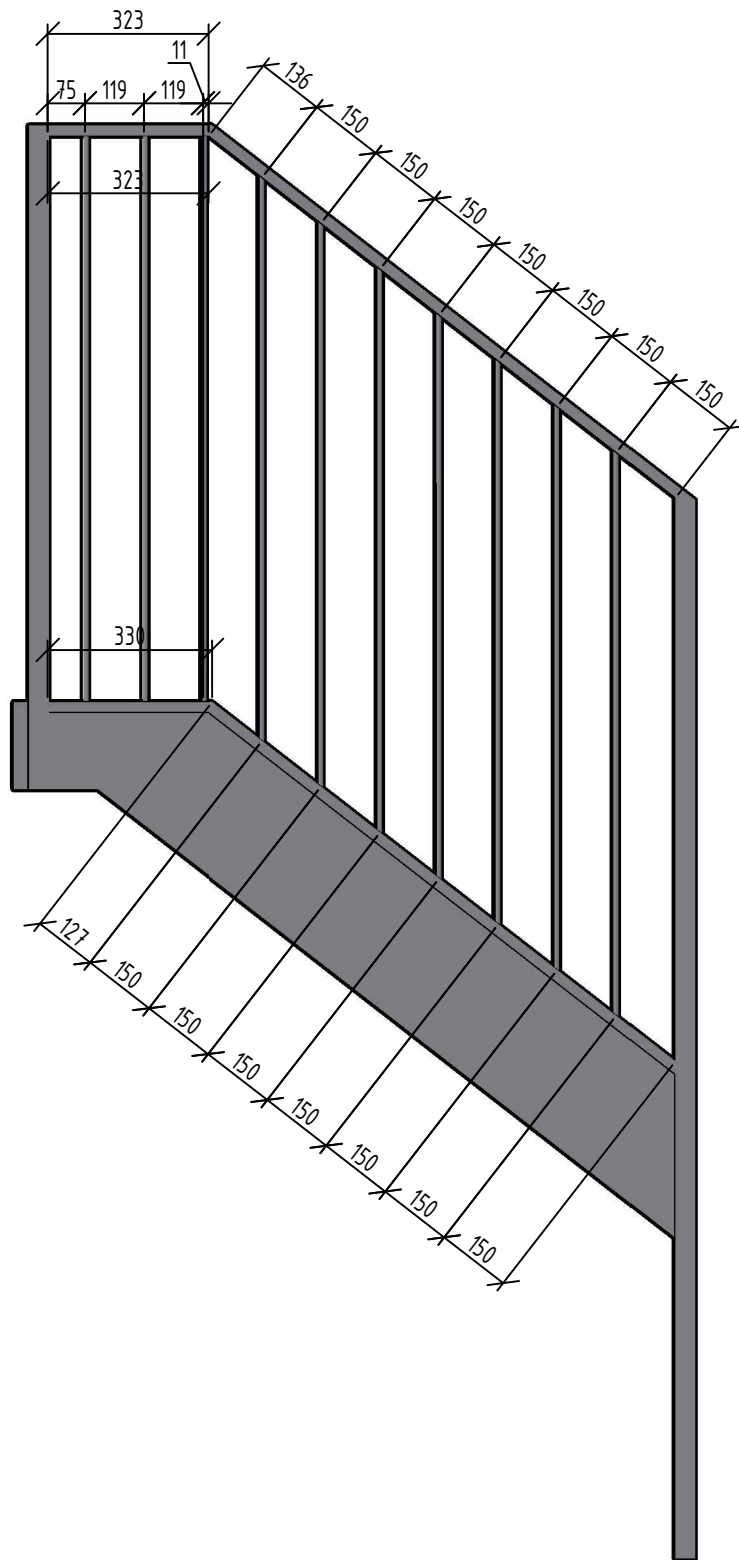


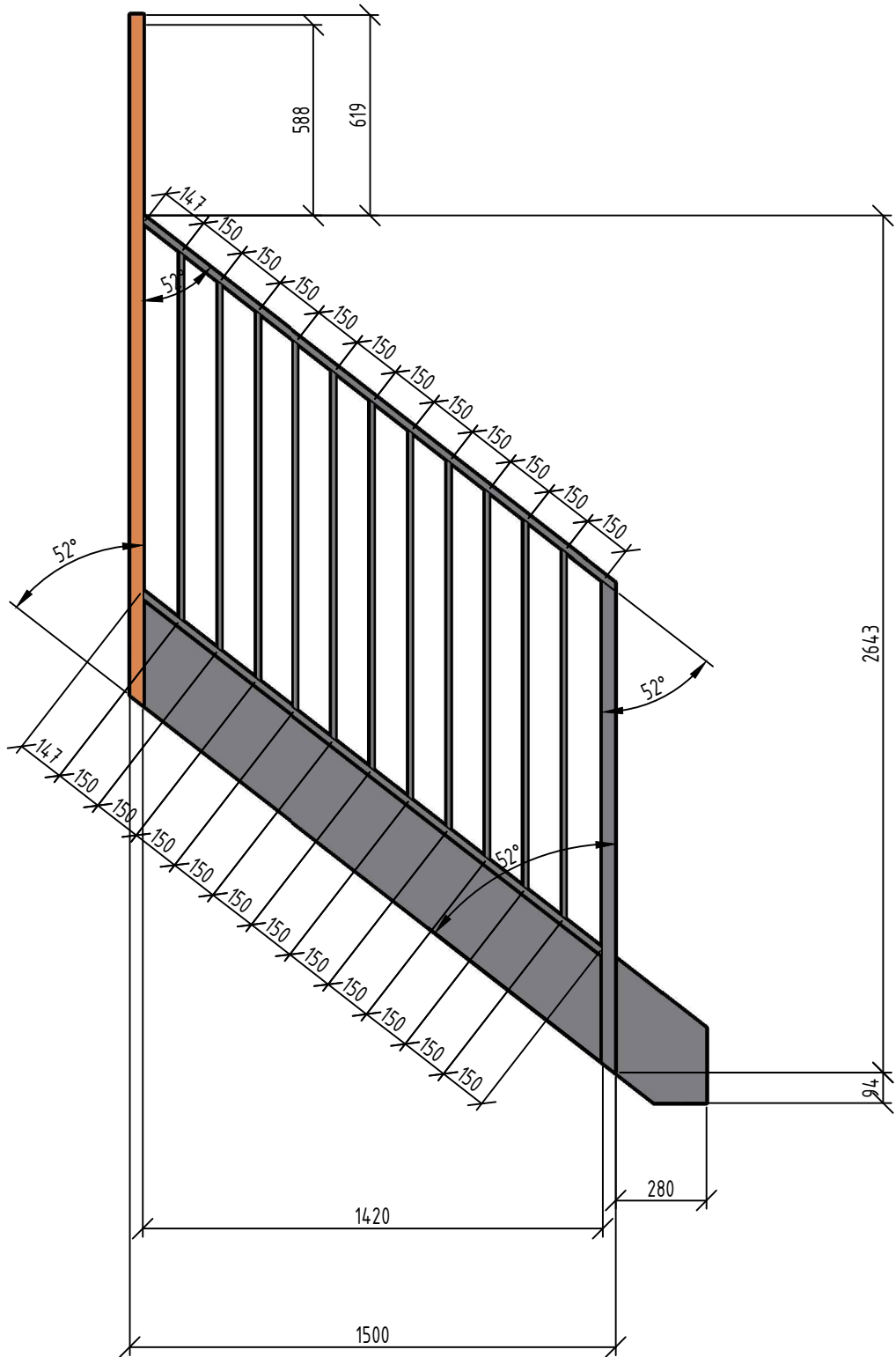


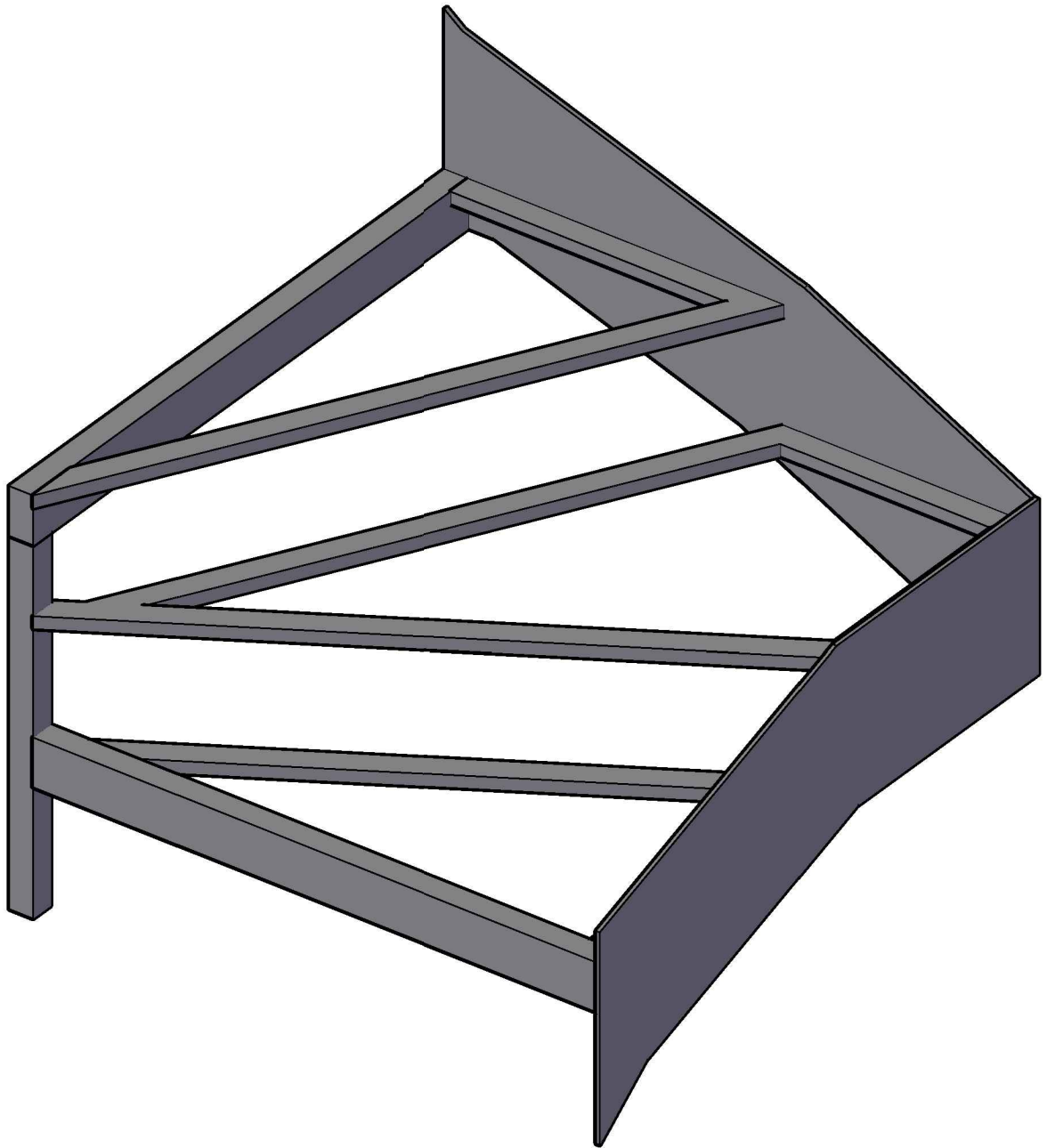
Опорные столбы установить близко к стене

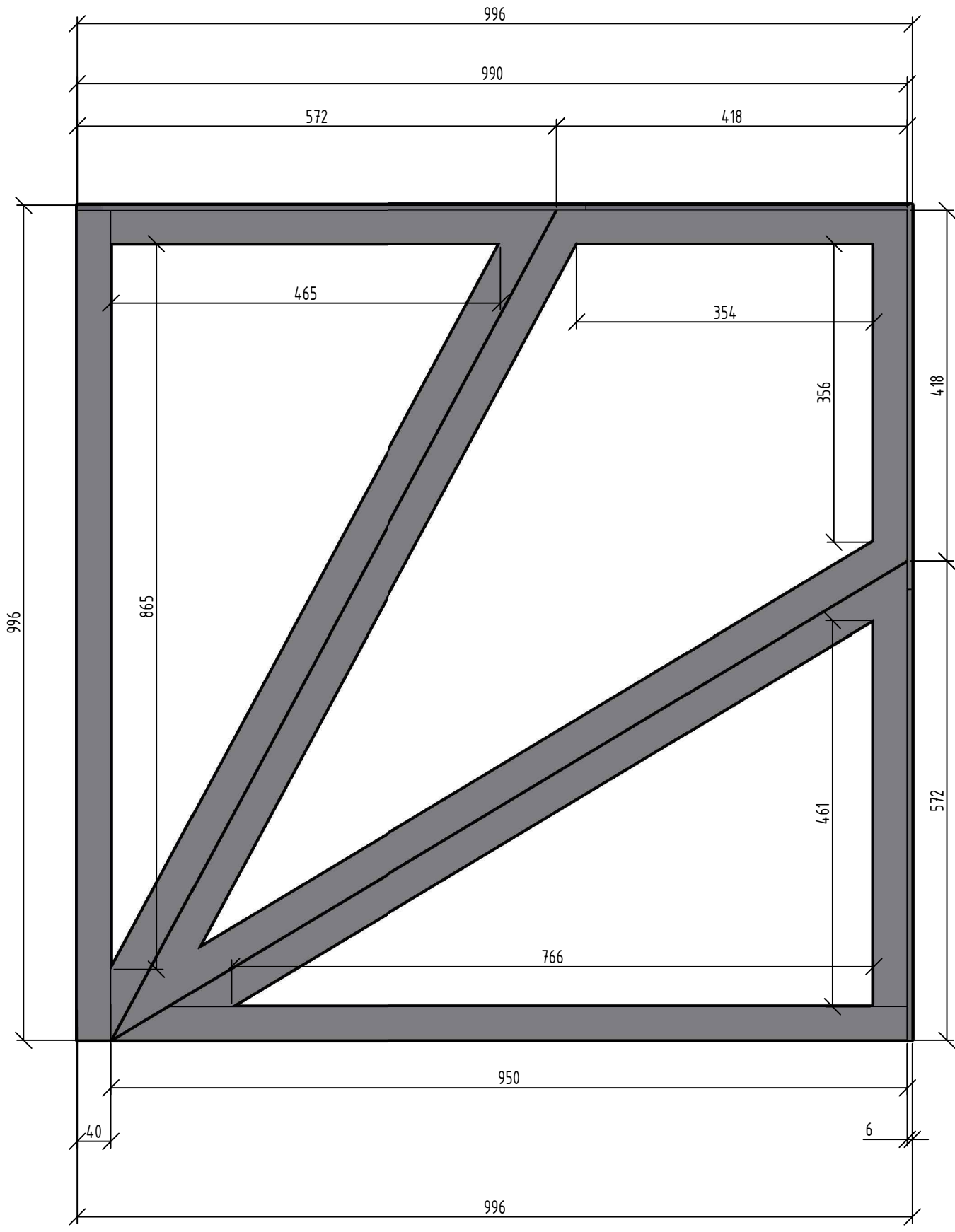


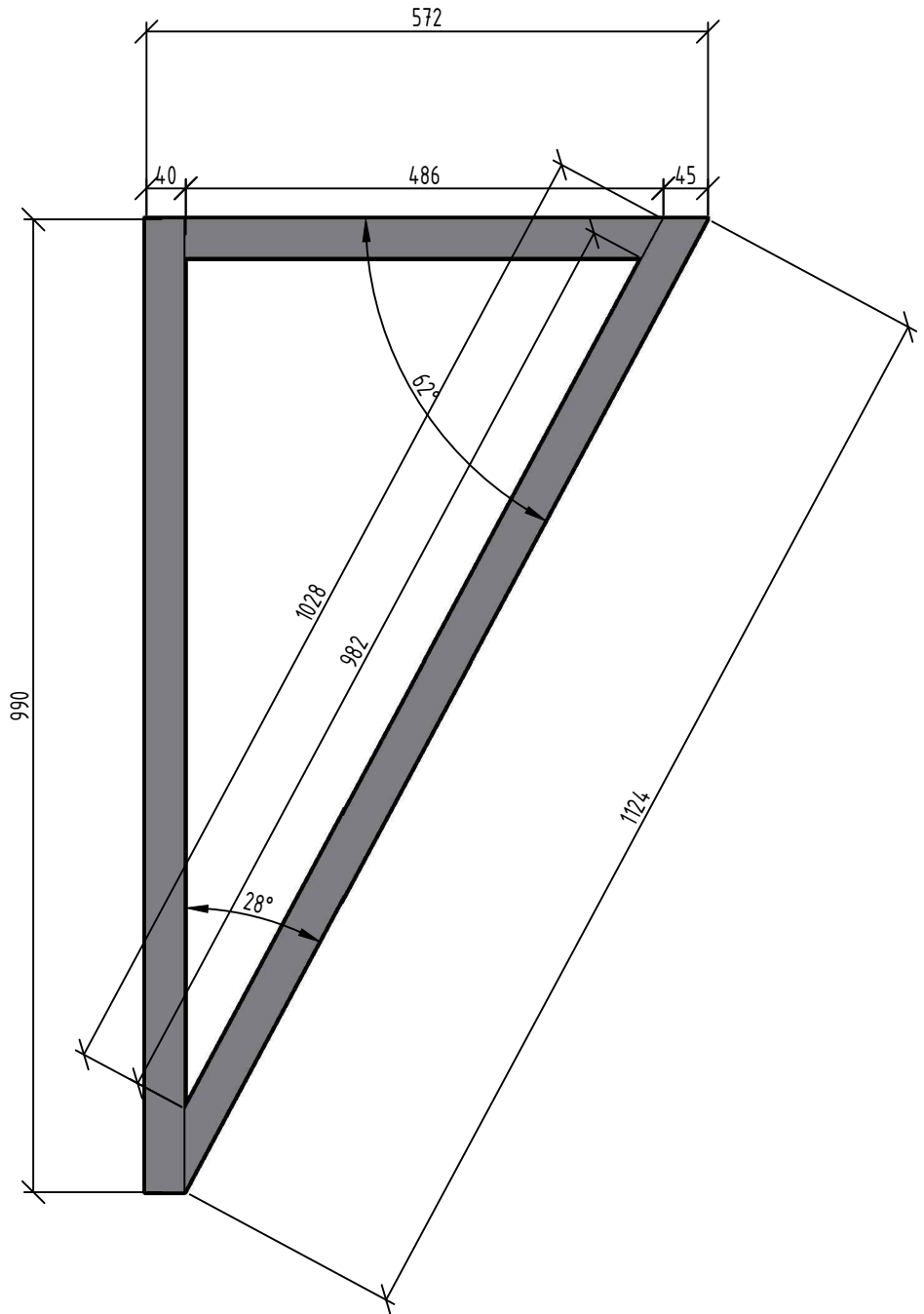


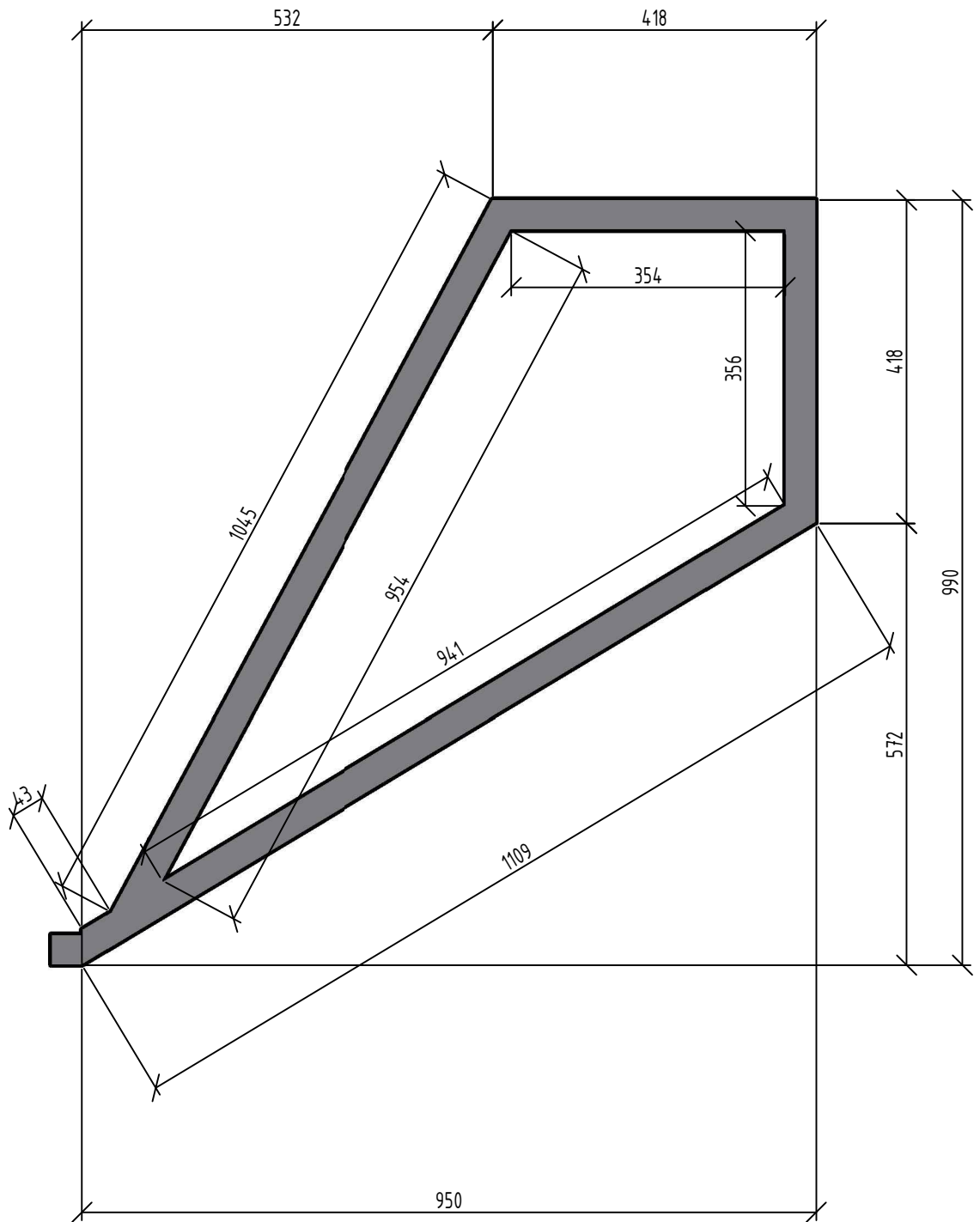


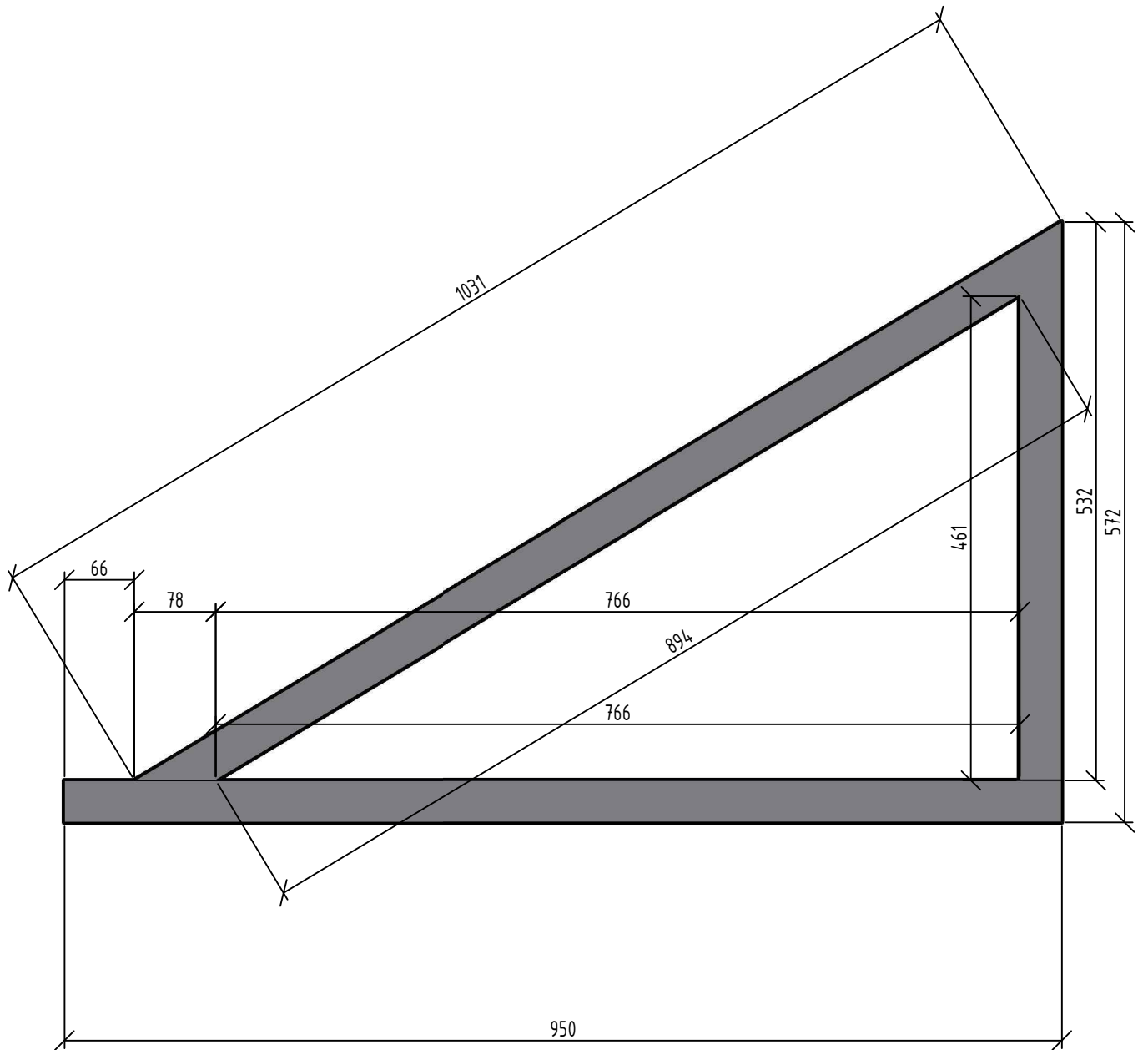


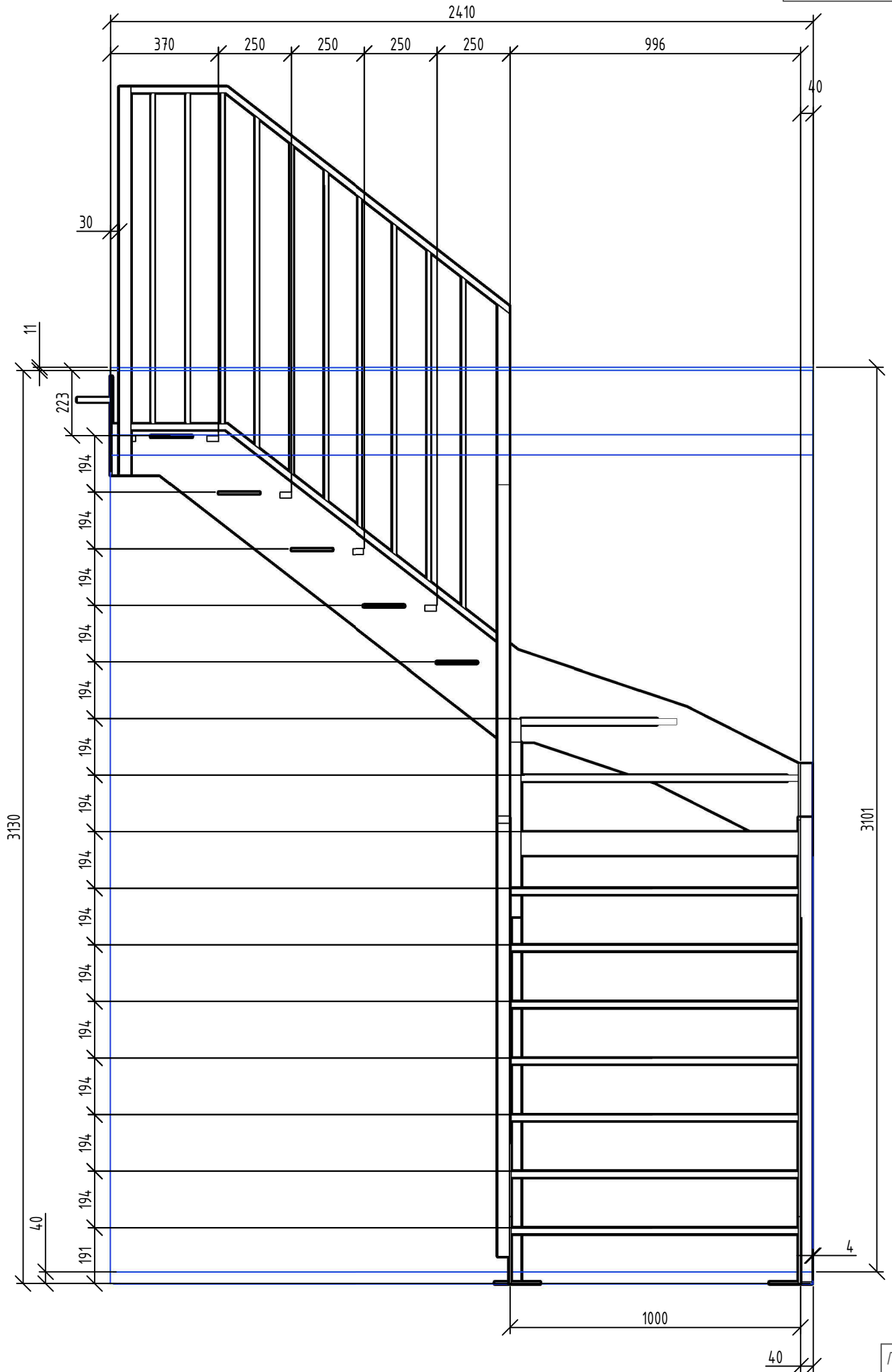






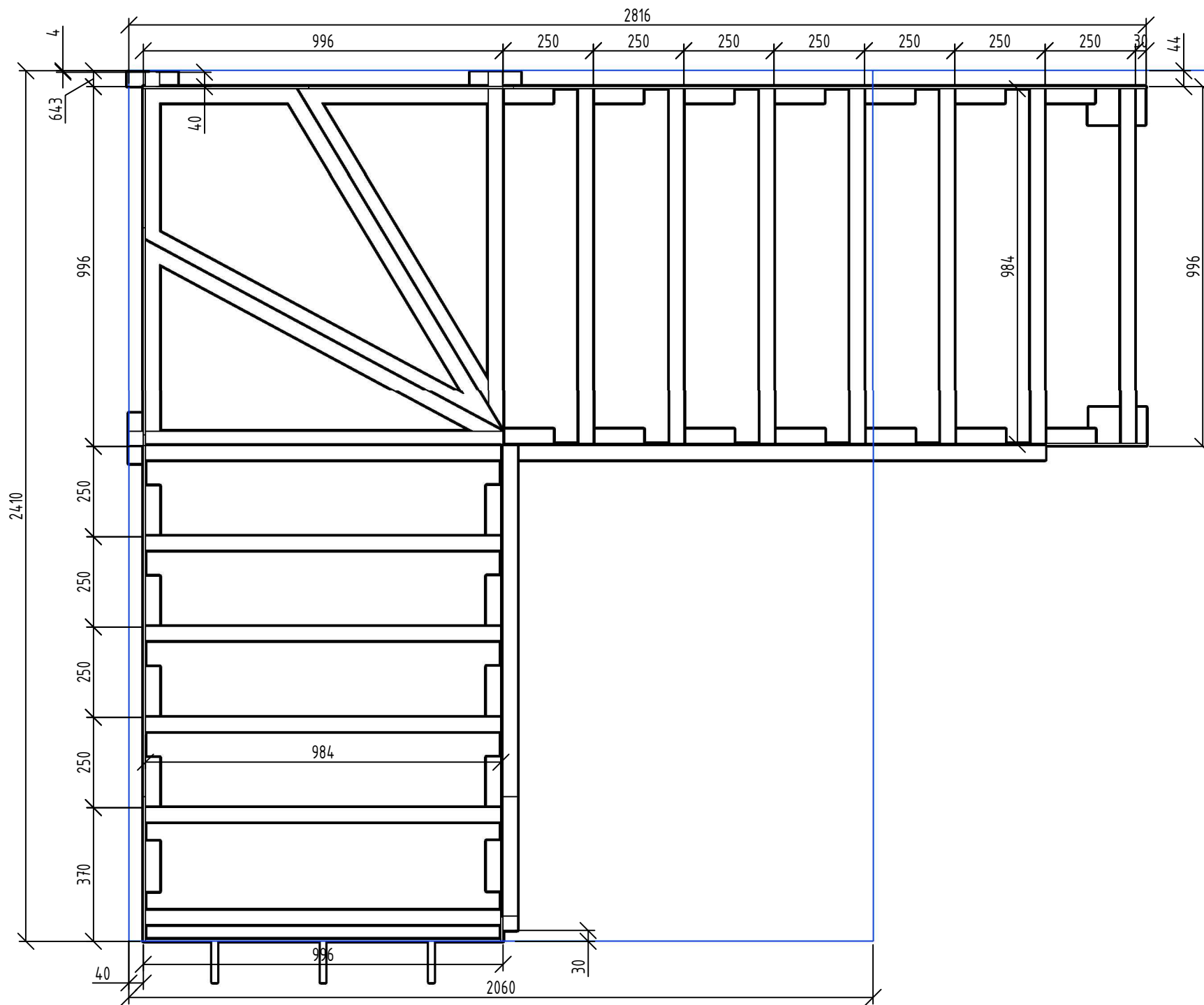






Вид сверху

LEVEL-LOFT.
RU



Лист
4

Крепление лестницы с 1 на 2 этаж					
	Пол	Стены			Перекрытие
		Левая	Центральная	Правая	
Материал	Бетонная плитка	Пеноблок	Пеноблок	Пеноблок	Швеллер
Вид крепления	Анкер M12	Анкер M12	Анкер M12	Анкер M12	Болт, сварка

Пол		Перекрытие	
Толщина, мм	Материал	Толщина, мм	Материал
200	Бетонная плитка	180	Швеллер

Отделка	Черновая
Возможность занести марш	+
Возможность подключить С.А.	+
Возможность установить лебёдку	+

Общий расход материалов			
№	Наименование	Ед. изм.	Кол-во
1	Лист Гк. 6 мм.	Шт.	1
2	Проф. труба 40x20x3	п. м.	25
3	Проф. труба 40x40x3	п. м.	10
4	Арматура гладкая 10 мм.	п. м.	30
5		п. м.	
6		п. м.	

Комментарии:

Поле для комментариев