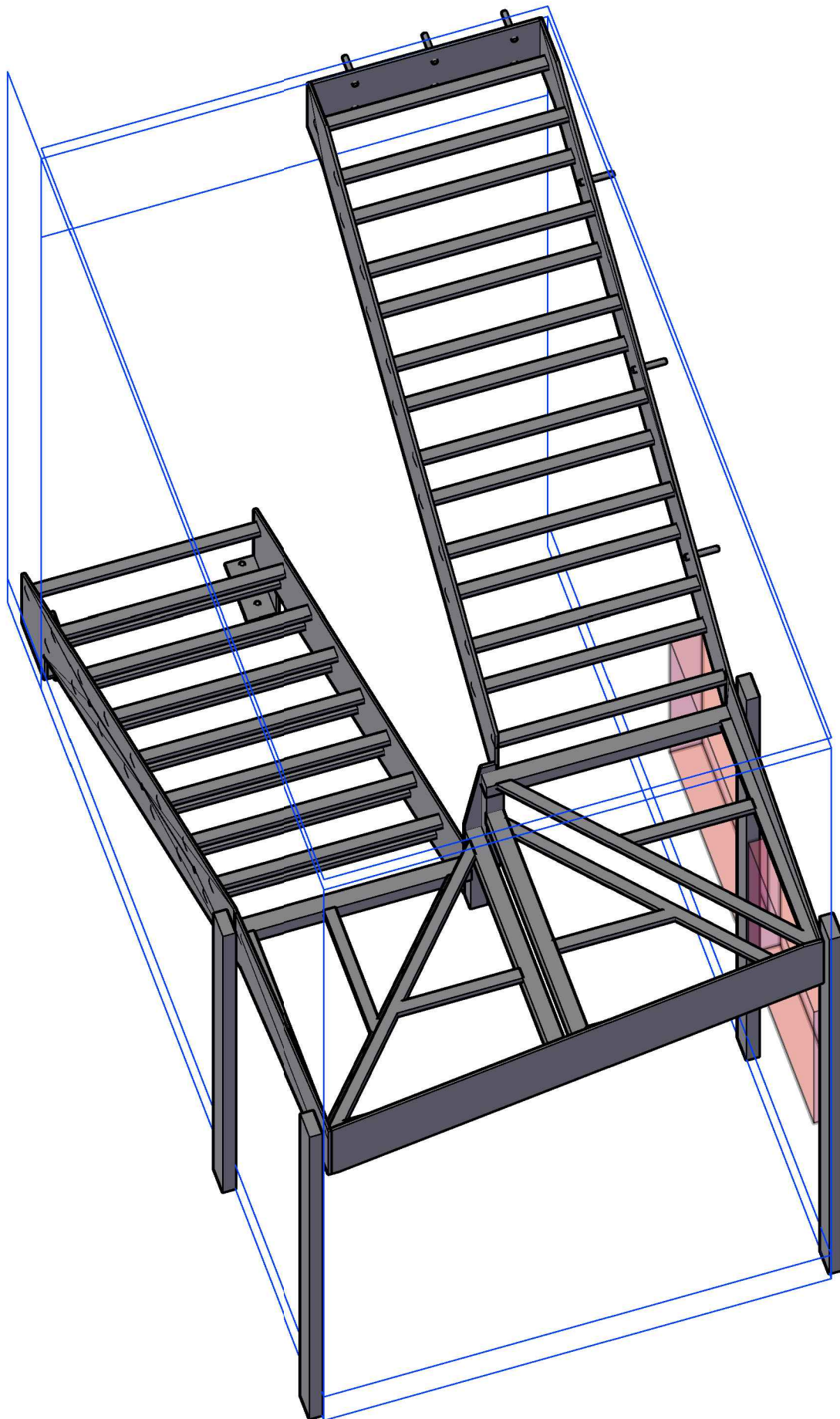
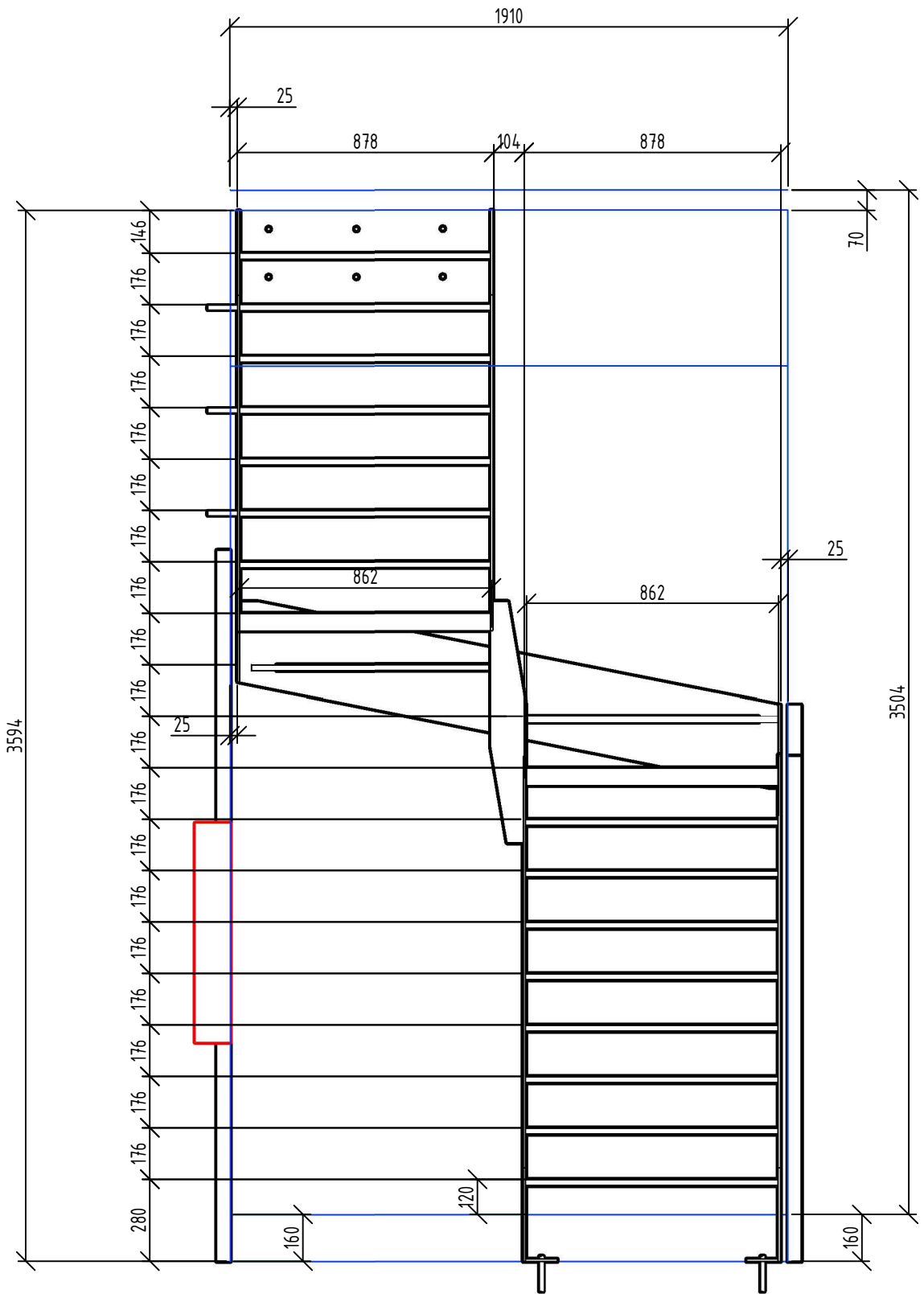


1-2 этаж. Открытый каркас

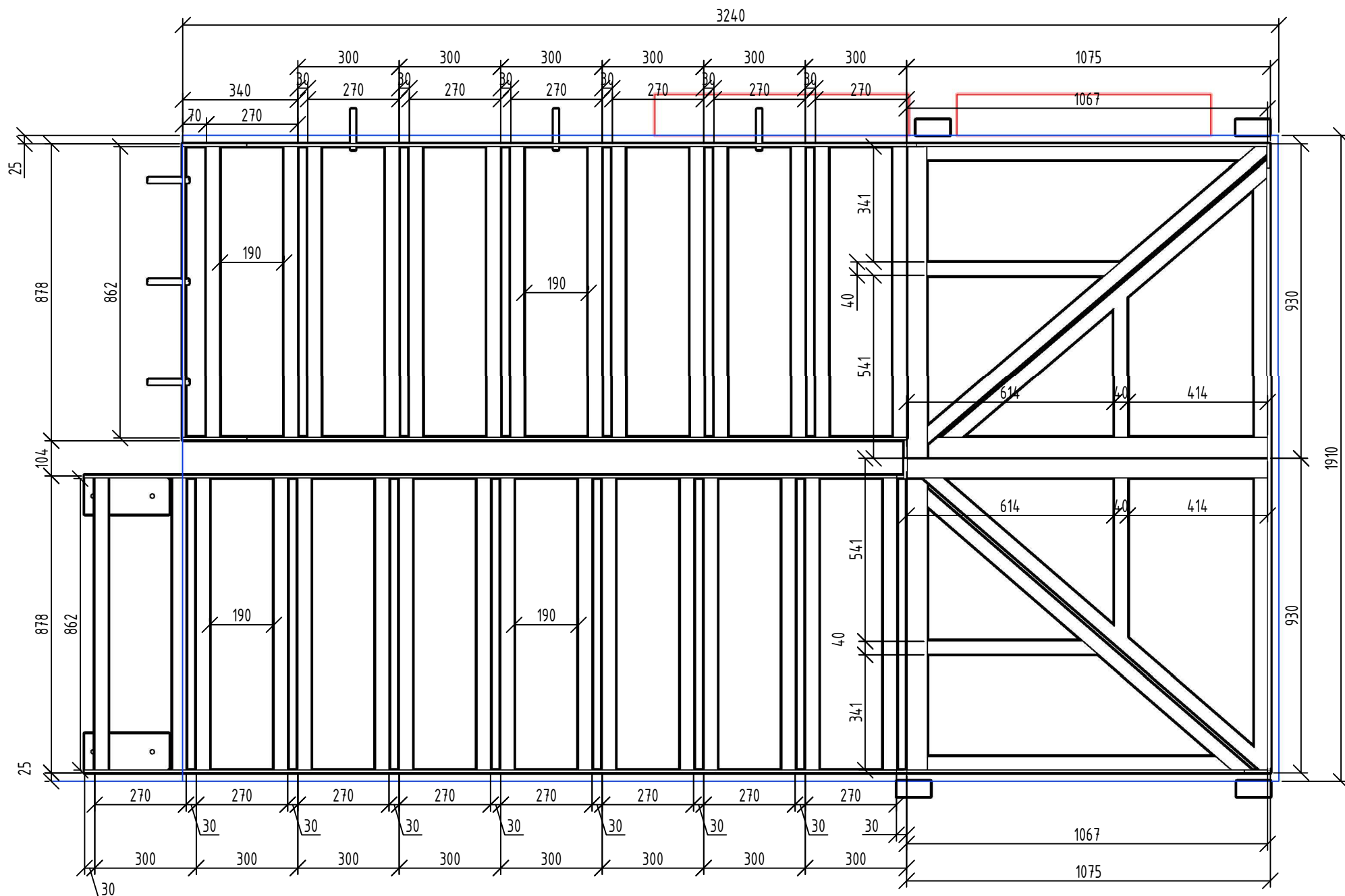
Стены	Материал	Пеноблок, металлическая конструкция
Перекрытие	Материал	Бетон
Пол	Материал	Бетон
Отделка		Черновая
<u>Обязательства заказчика</u>	Установка опорных столбов внутри стен	
<u>Обязательства компании</u>	Цвет краски - черный полуматовый	



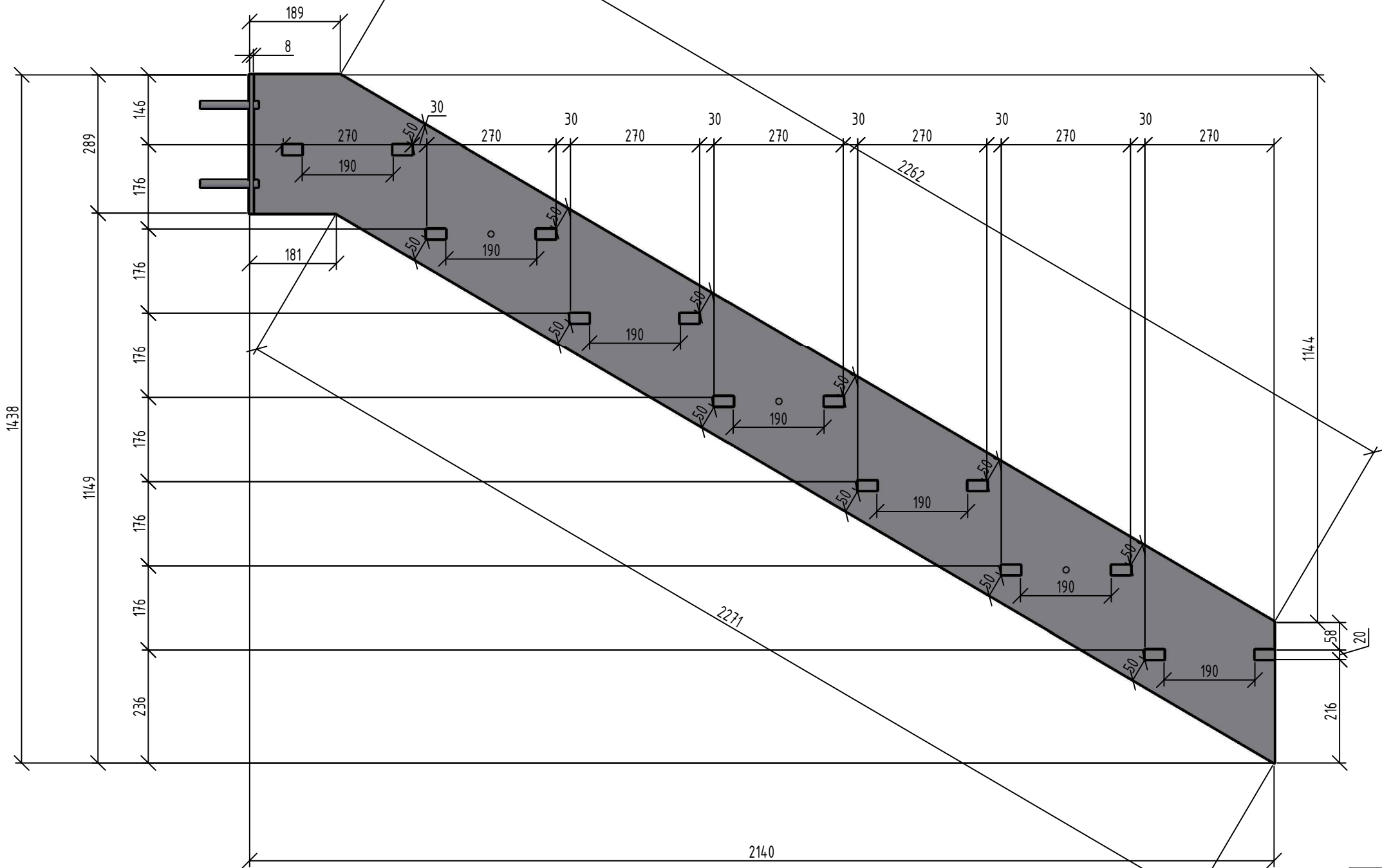
Вид сбоку



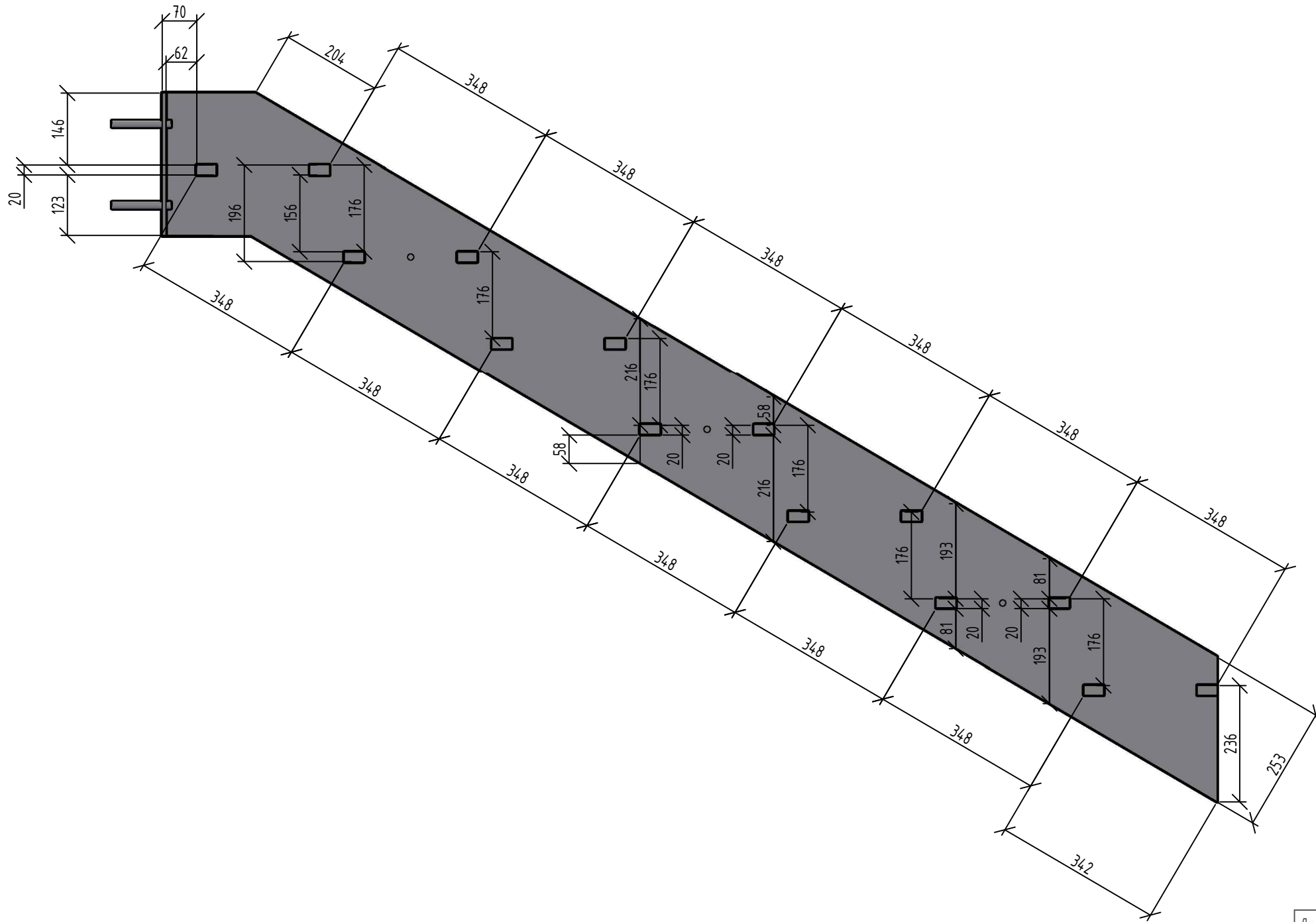
Вид сверху



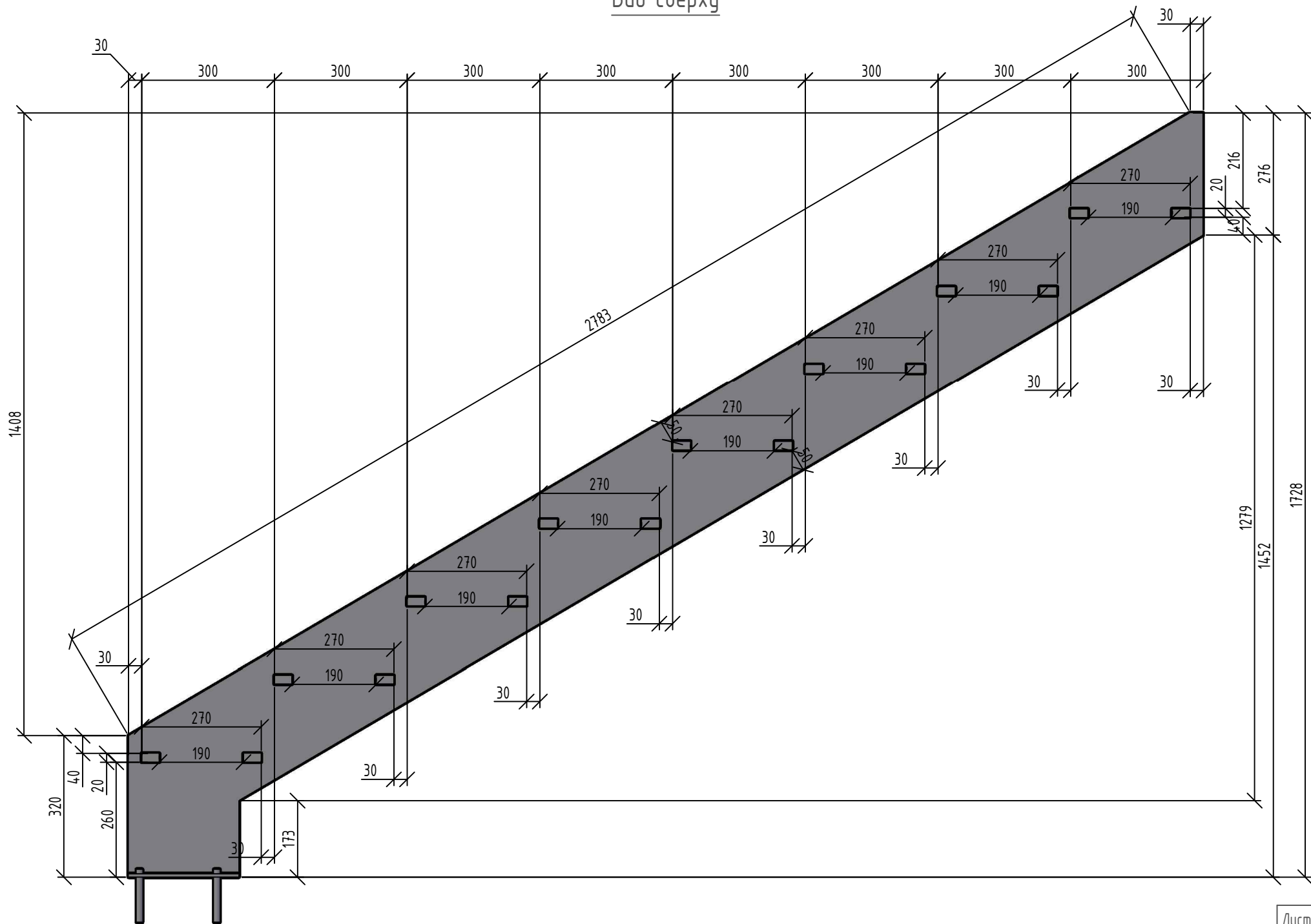
Вид сверху



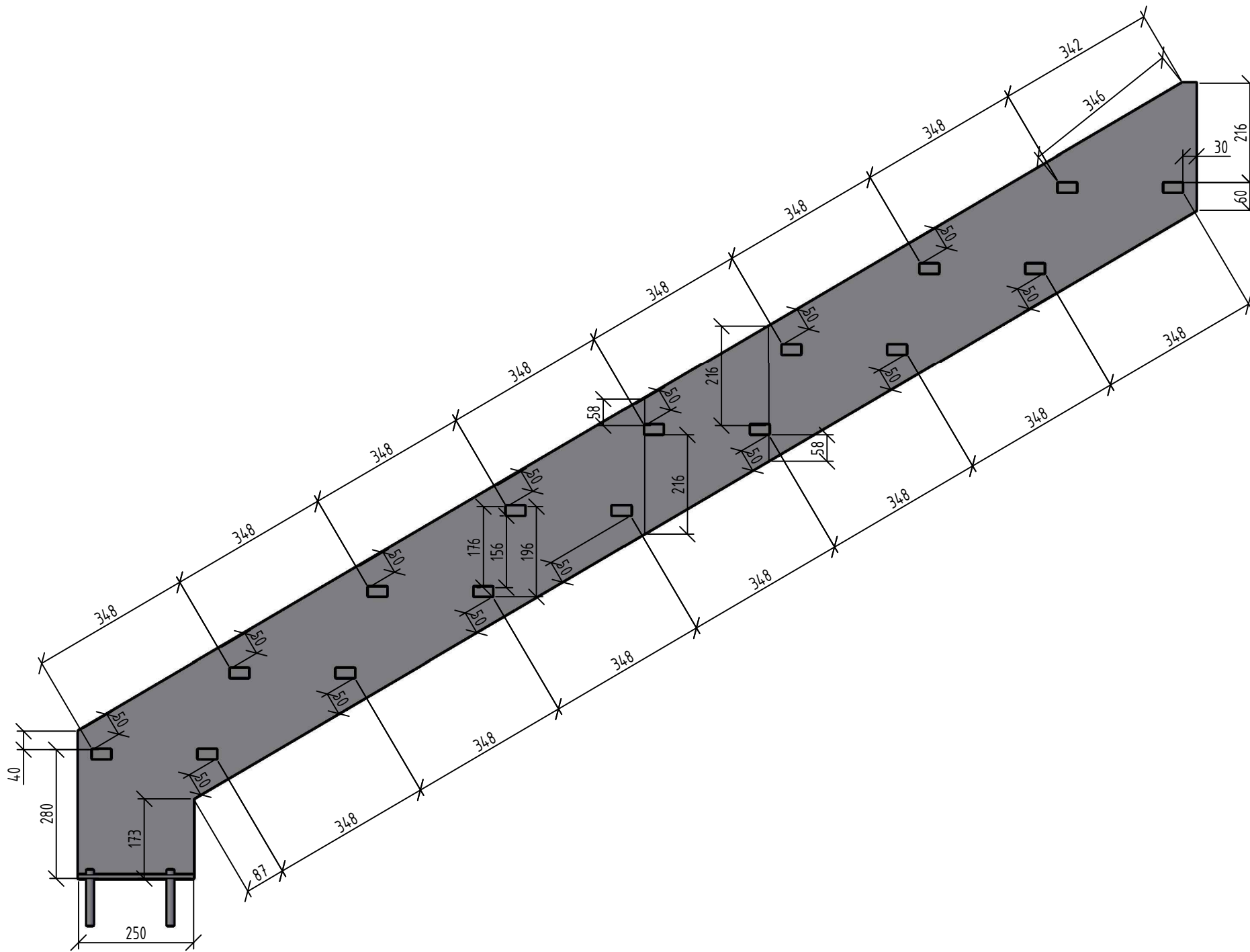
Вид сверху



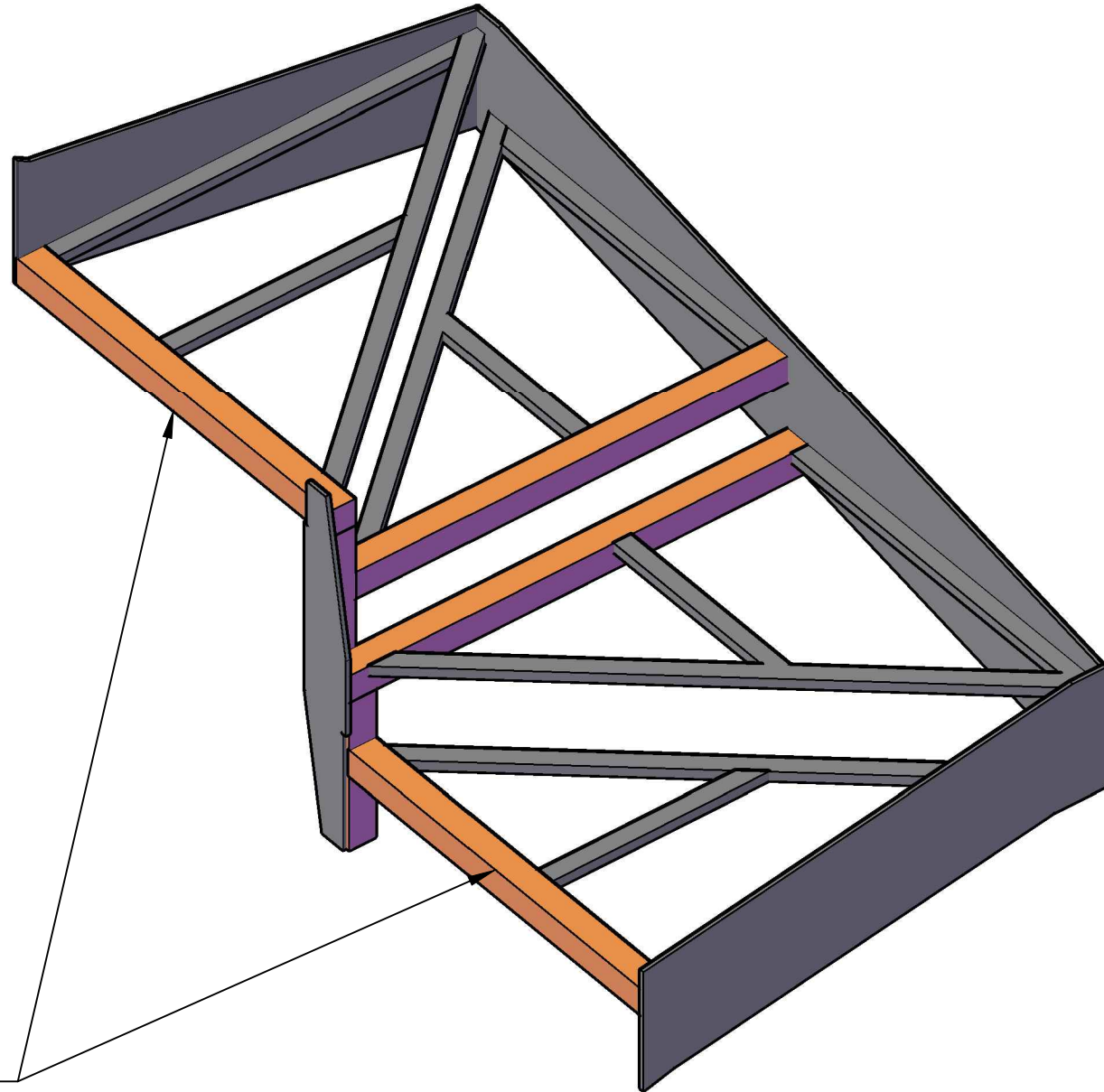
Вид сверху



Вид сверху

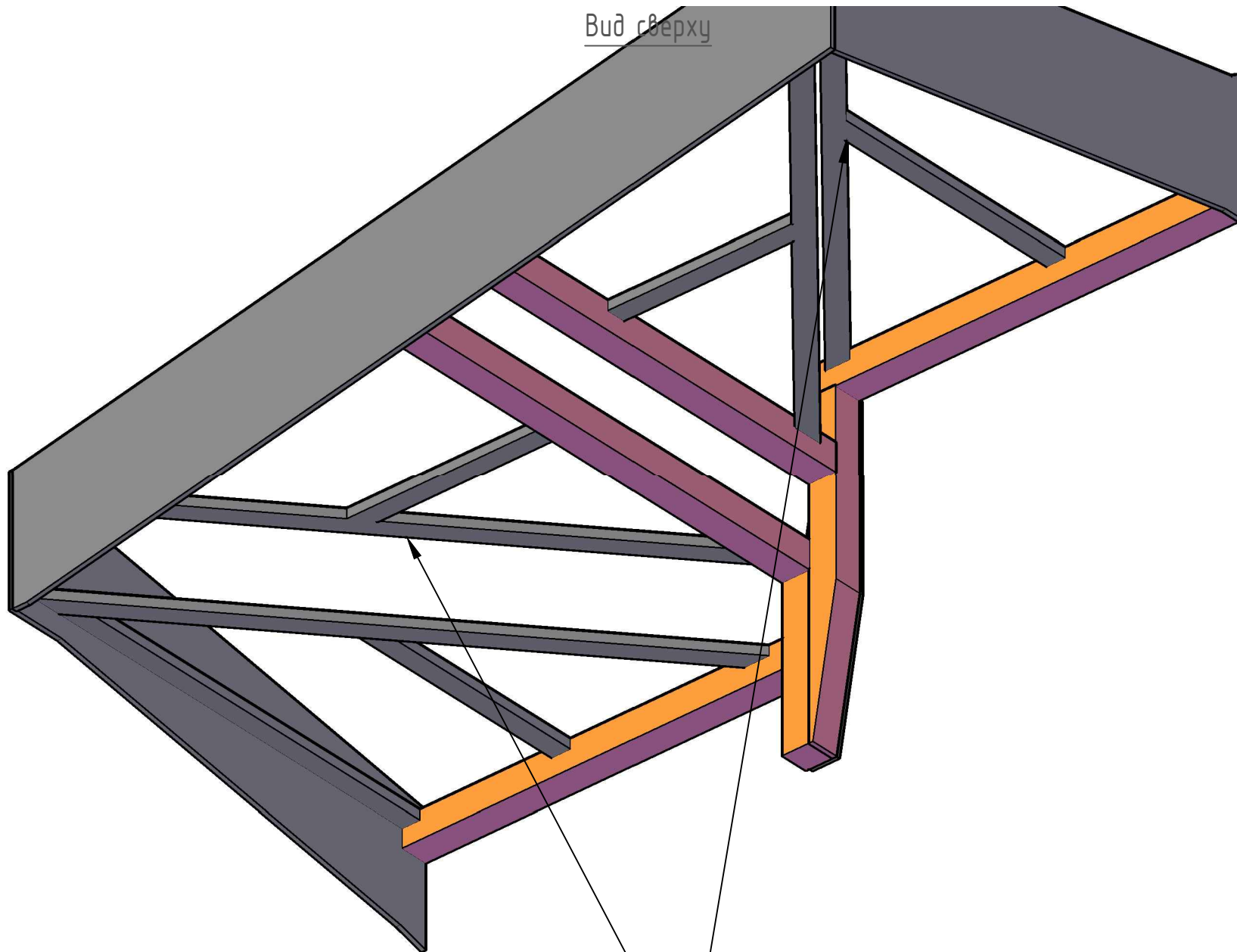


Вид сверху



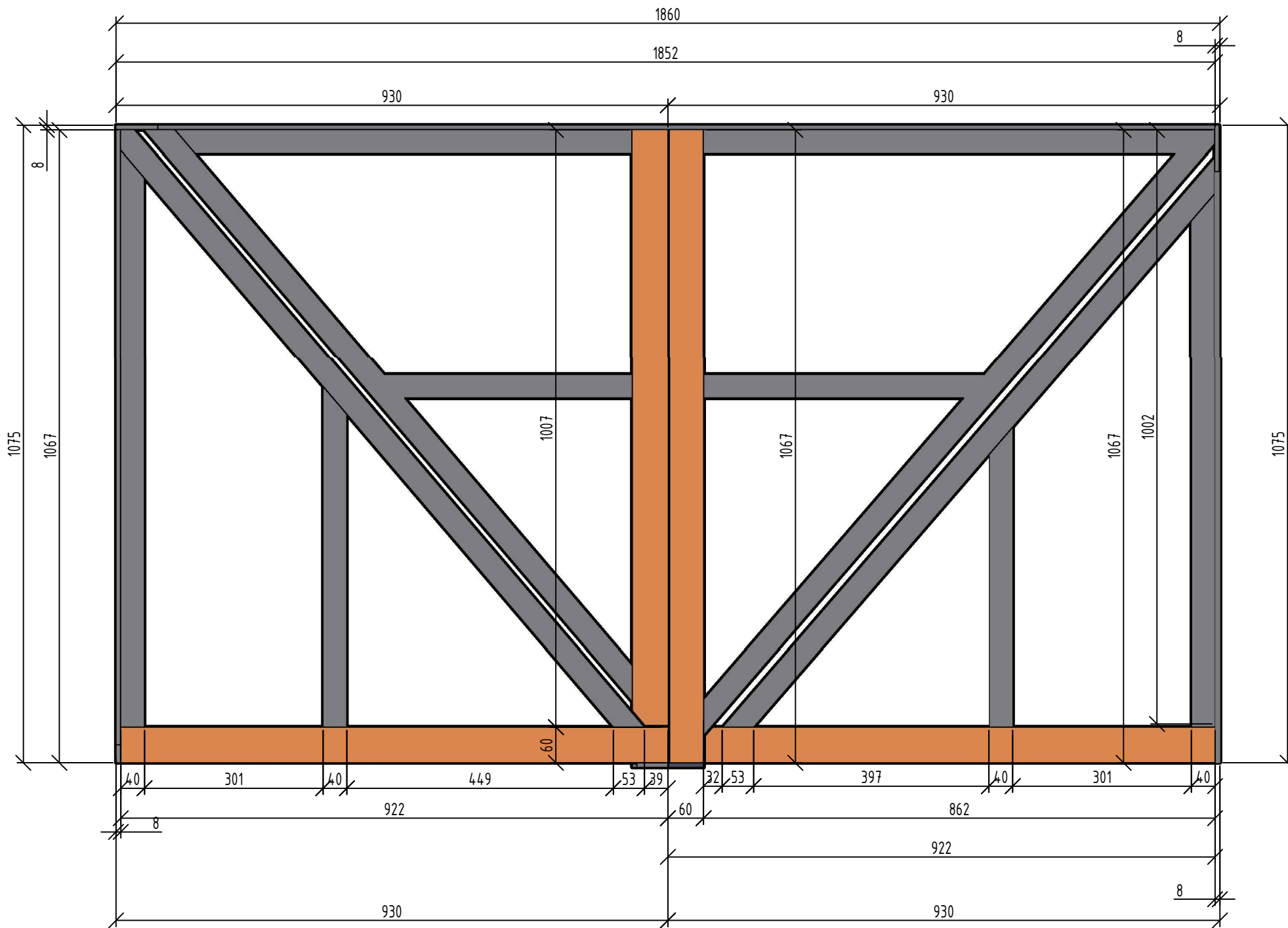
Проф.труба 60x60x3 мм.

Вид сверху

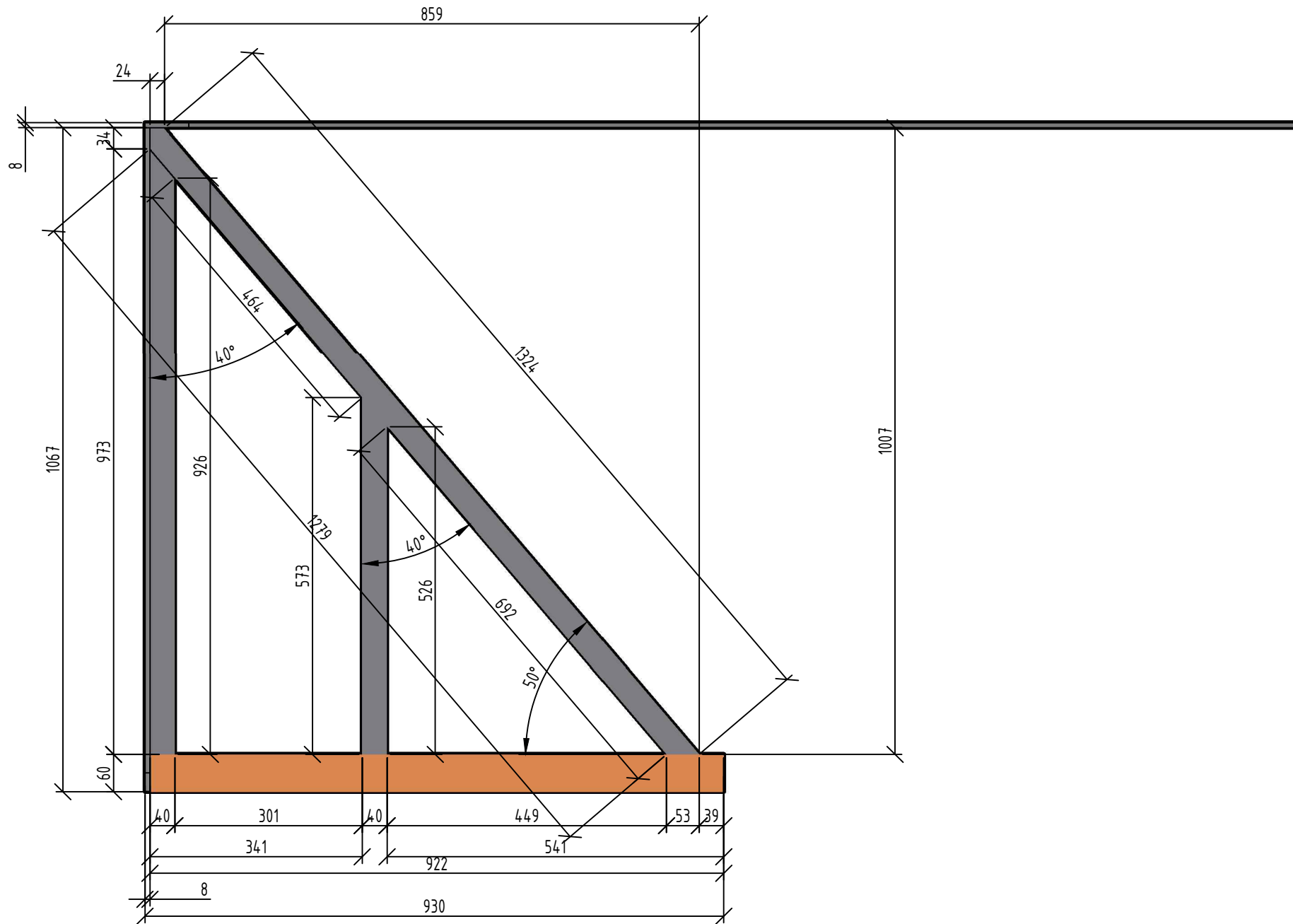


Проф. труба 40x20x3 мм.

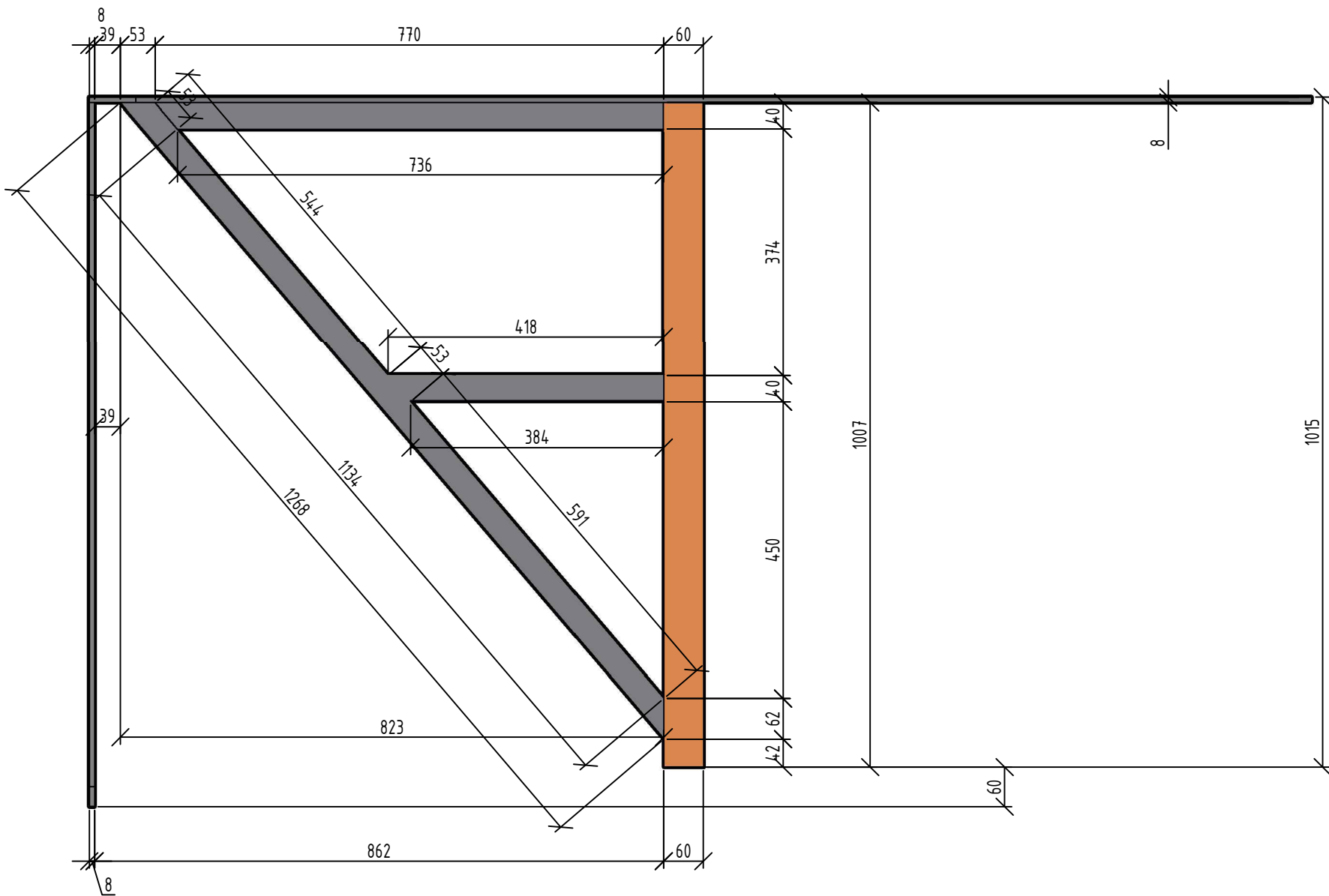
Вид сверху



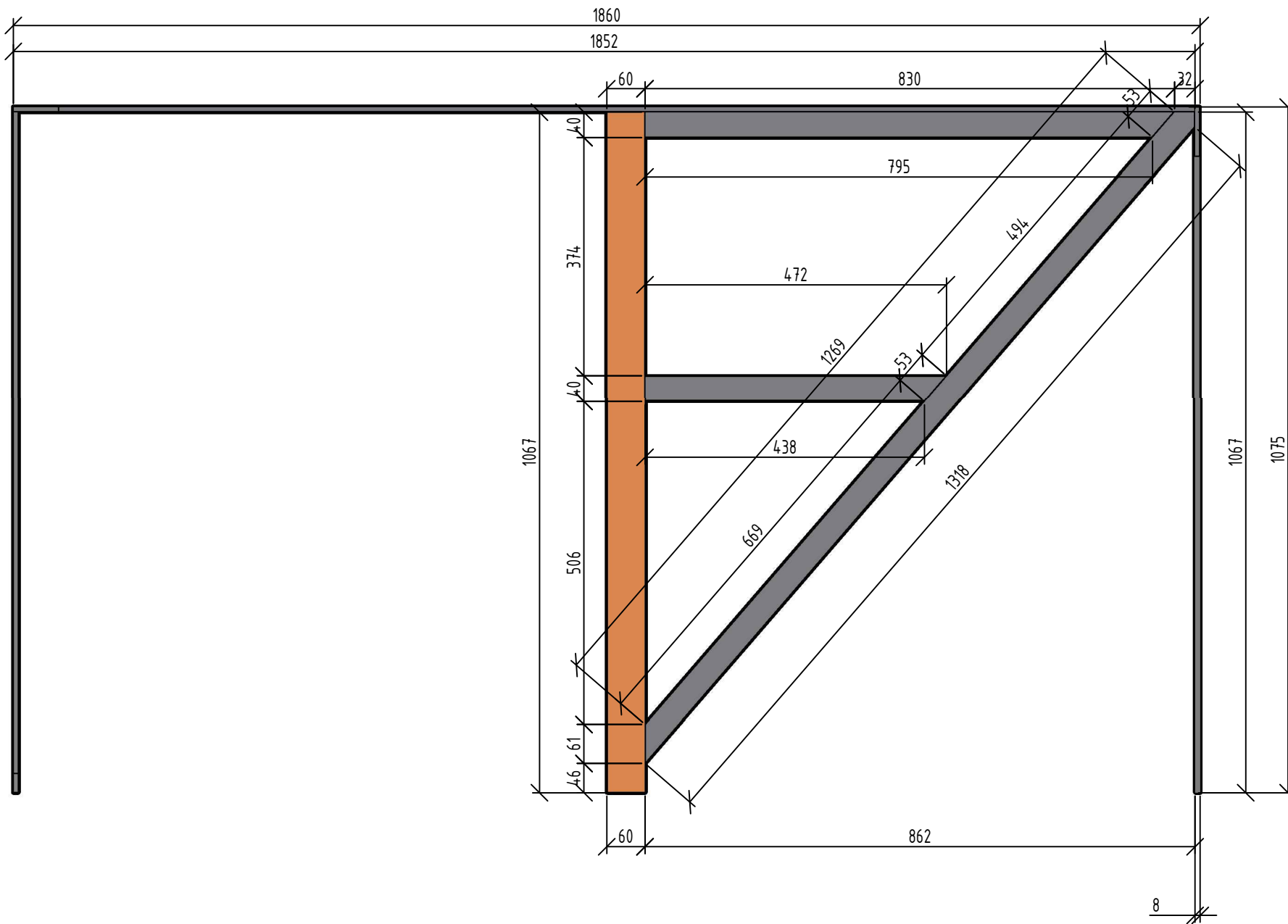
Вид сверху



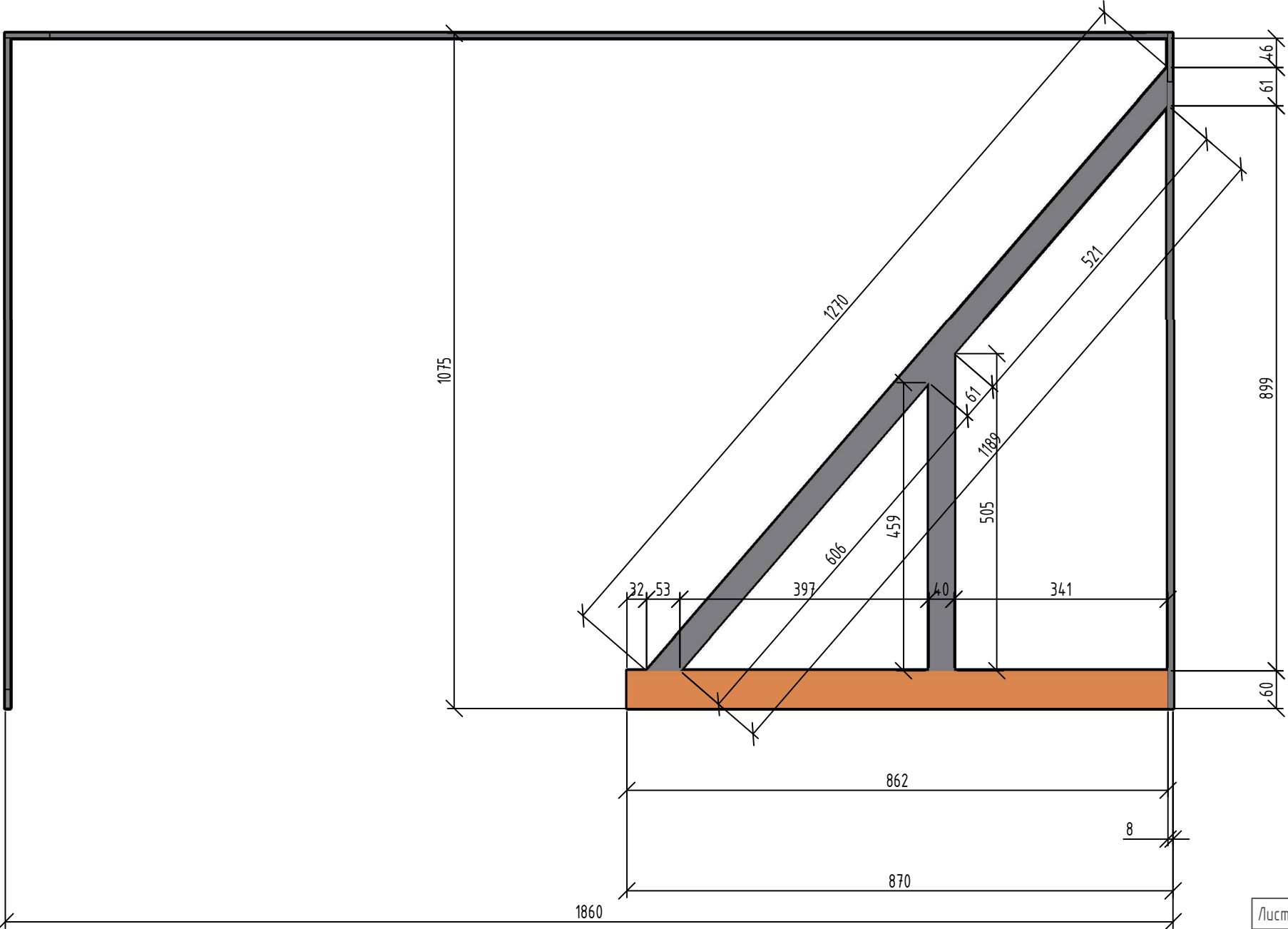
Вид сверху



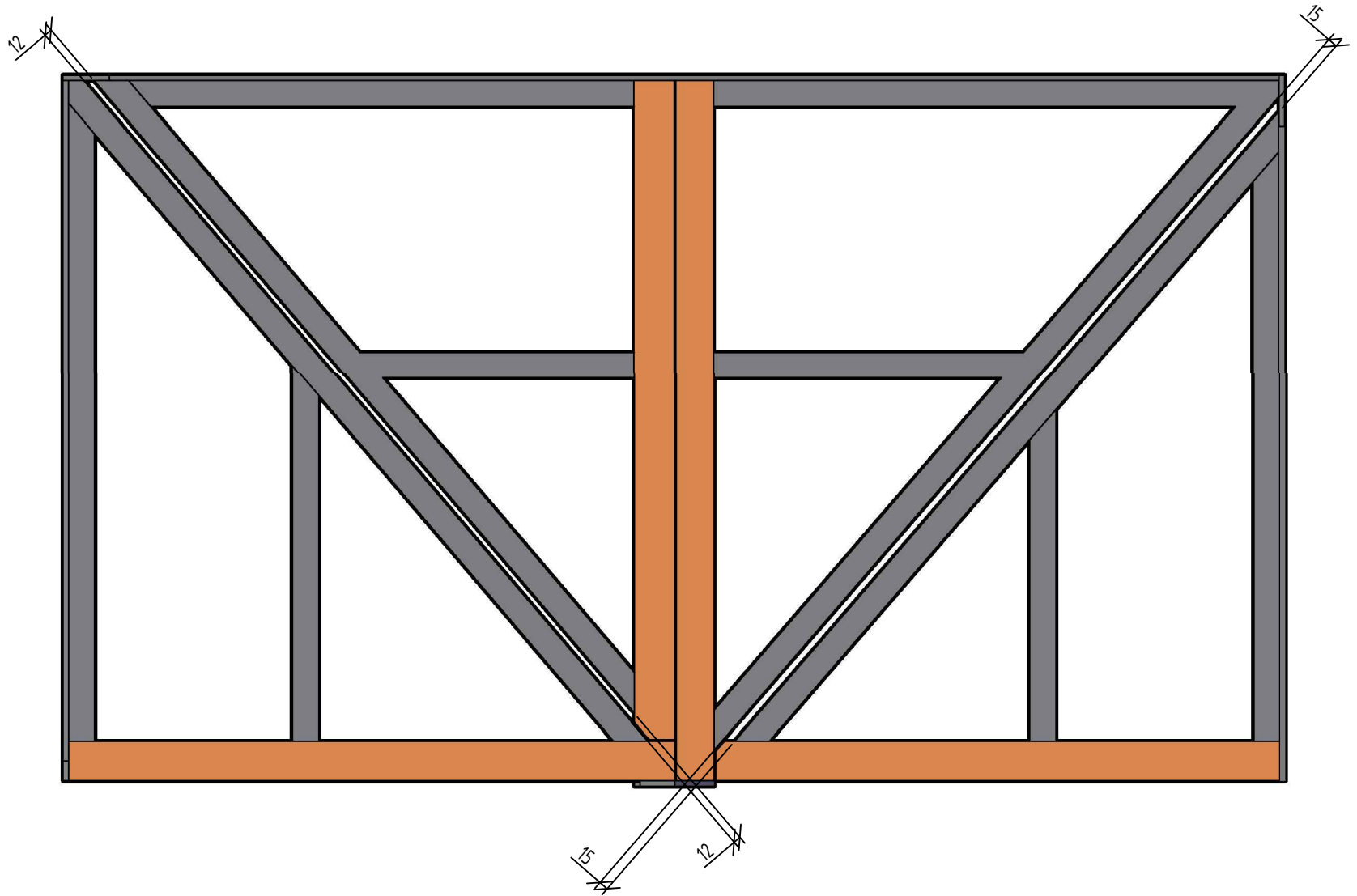
Вид сверху



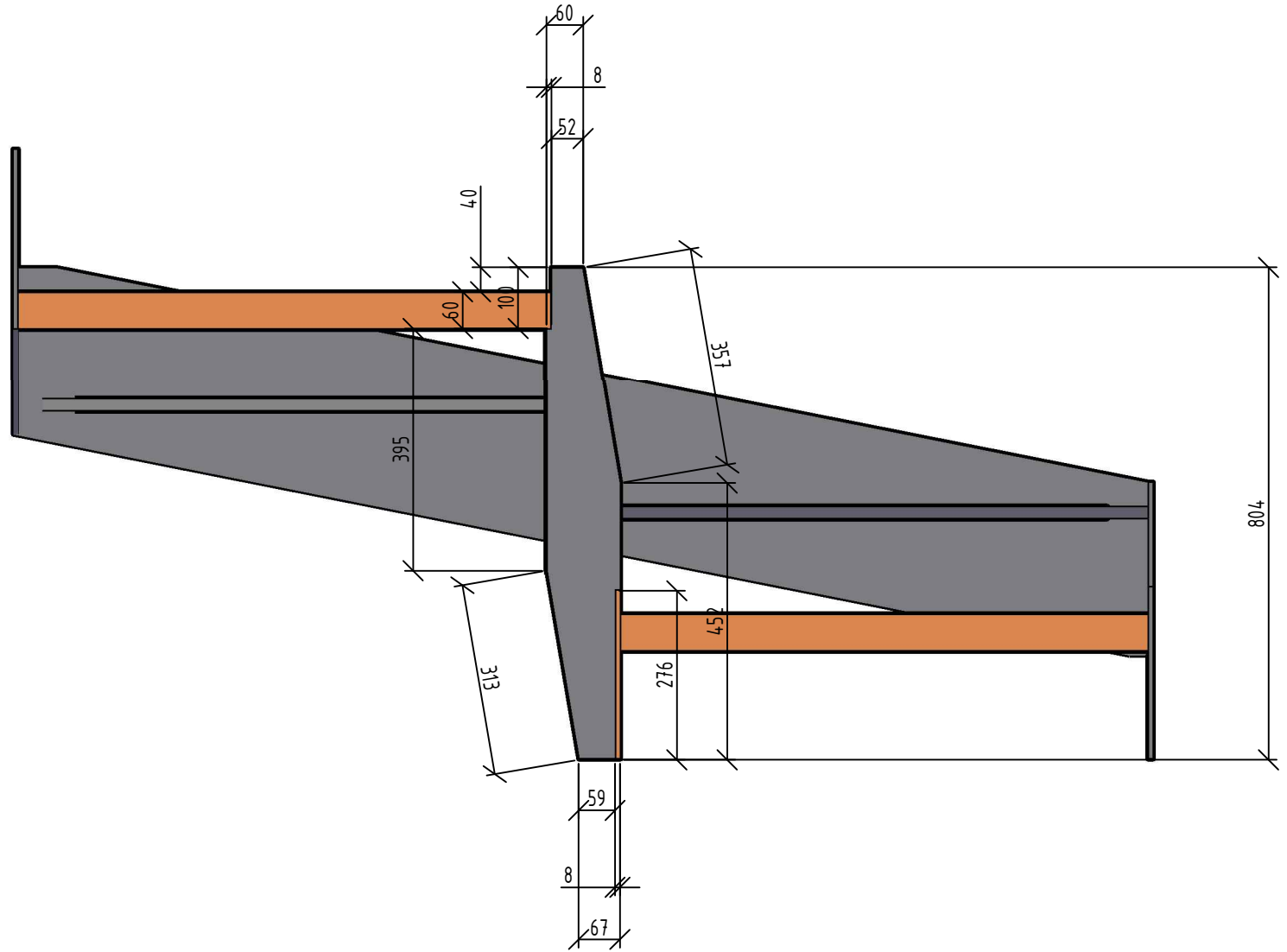
Вид сверху



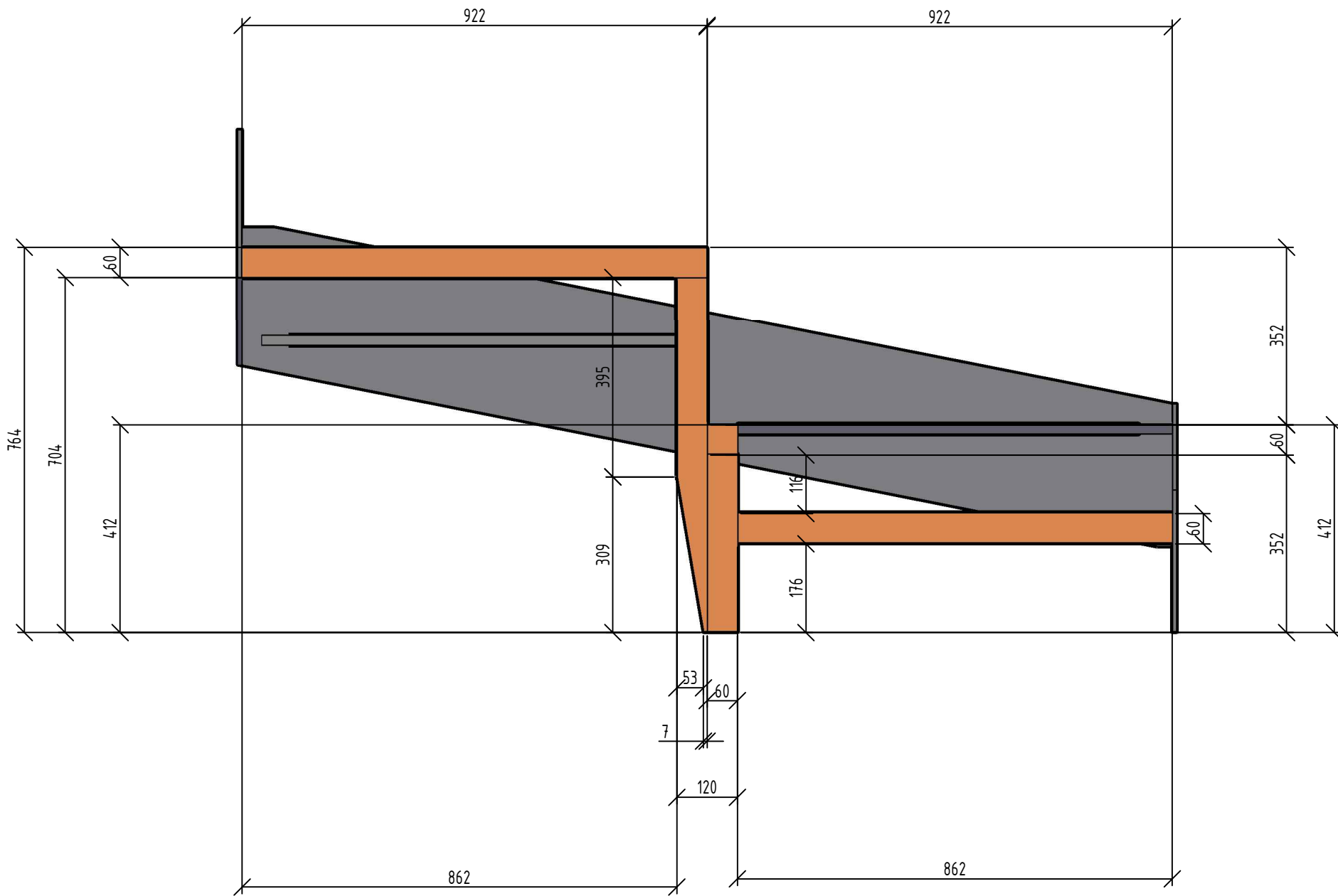
Вид сверху



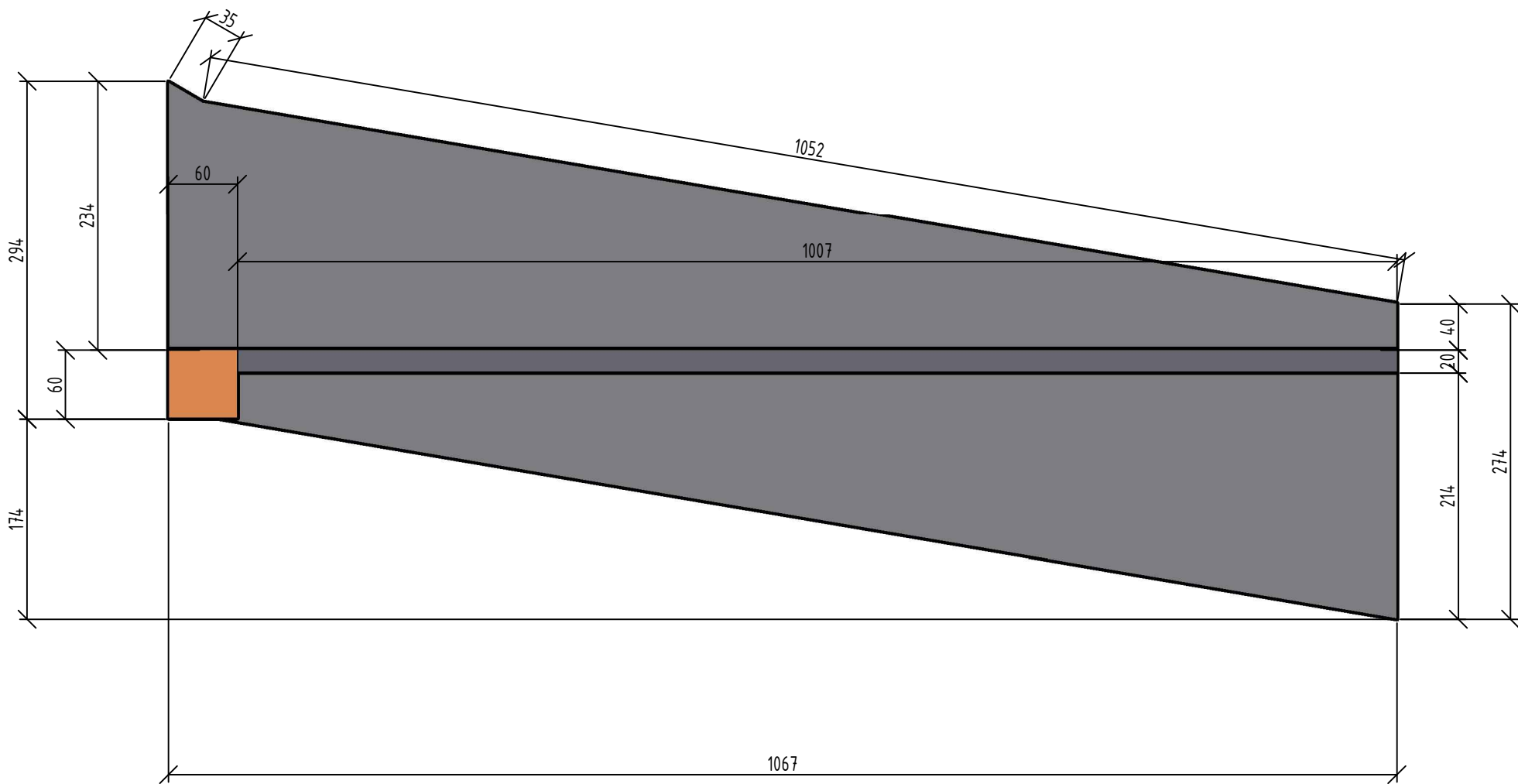
Вид сверху



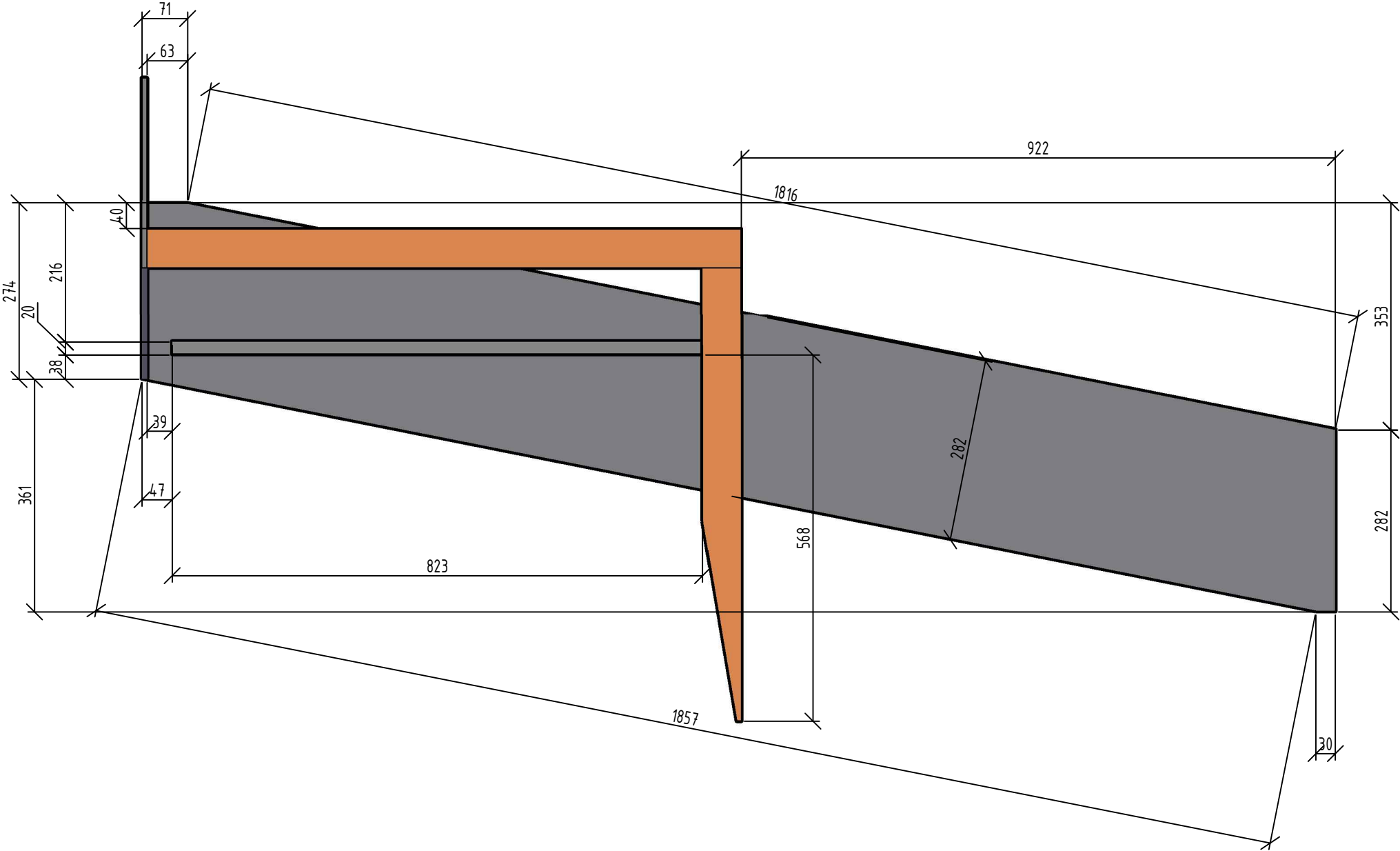
Вид сверху



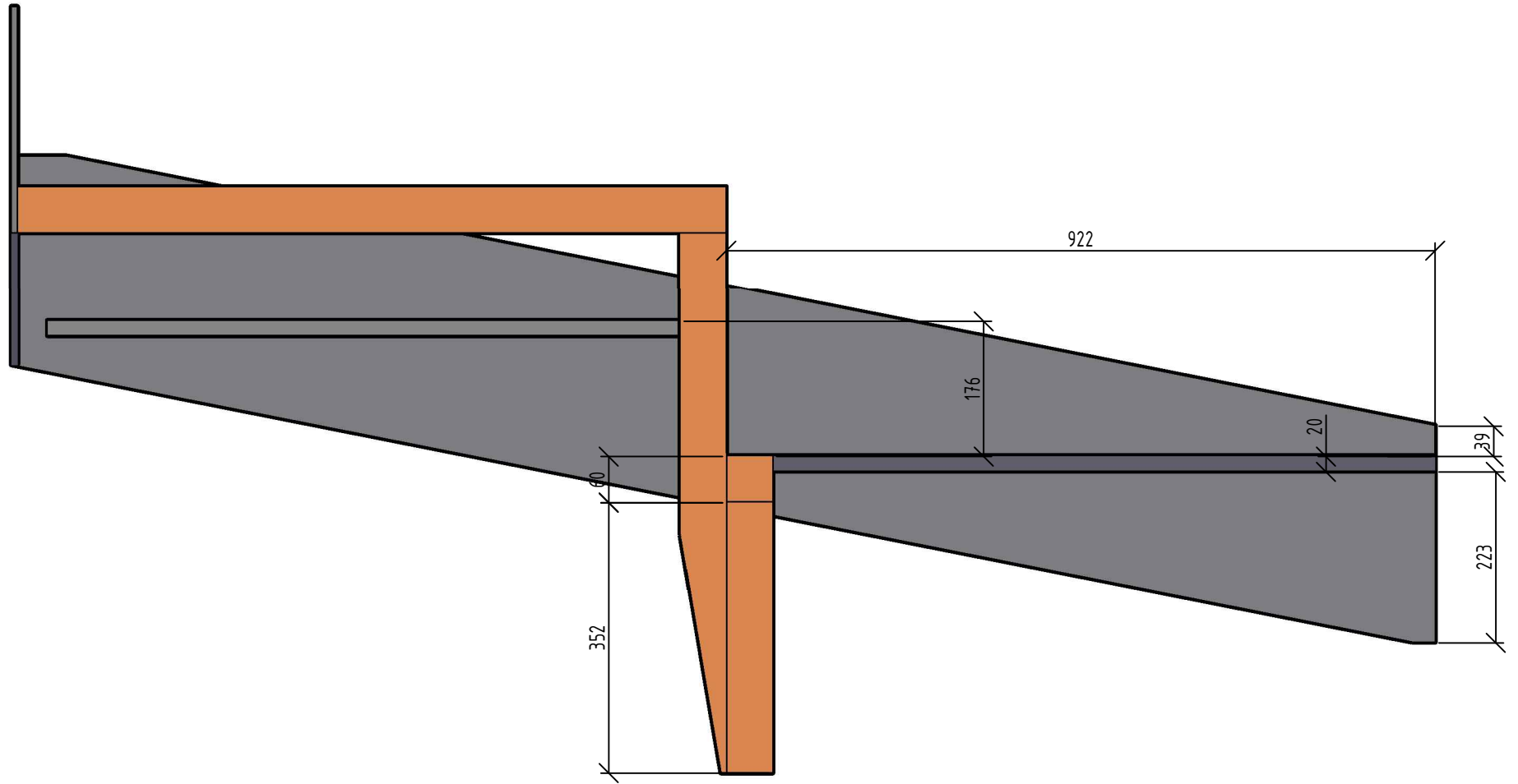
Вид сверху



Вид сверху



Вид сверху



Крепление лестницы с 1 на 2 этаж					
	Пол	Стены			Перекрытие
		Левая	Центральная	Правая	
Материал	Бетон	Пеноблок	Пеноблок	Пеноблок	Бетон
Вид крепления	Анкер М12	Анкер и Хим.анкер	Анкер и Хим.анкер	Анкер и Хим.анкер	Анкер М12
Пол		Перекрытие		Отделка	
Толщина, мм	Материал	Толщина, мм	Материал	Черновая	
220	Плитка	220	Бетон	Возможность занести марш	
				Возможность подключить С.А.	
				Возможность установить лебёдку	

Общий расход материалов			
№	Наименование	Ед. изм.	Кол-во
1	Лист ГК 8мм.	Шт	1
2	Проф. труба 40x20x3 мм.	п. м.	42
3	Проф. труба 60x60x3 мм.	п. м.	6
4		п. м.	
5		п. м.	